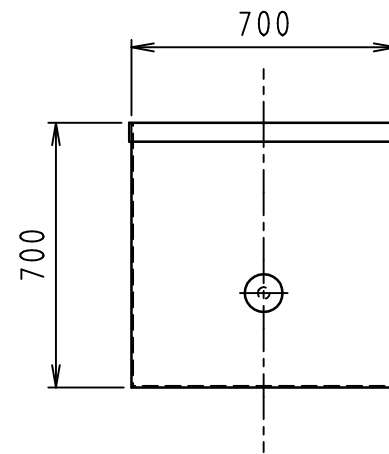
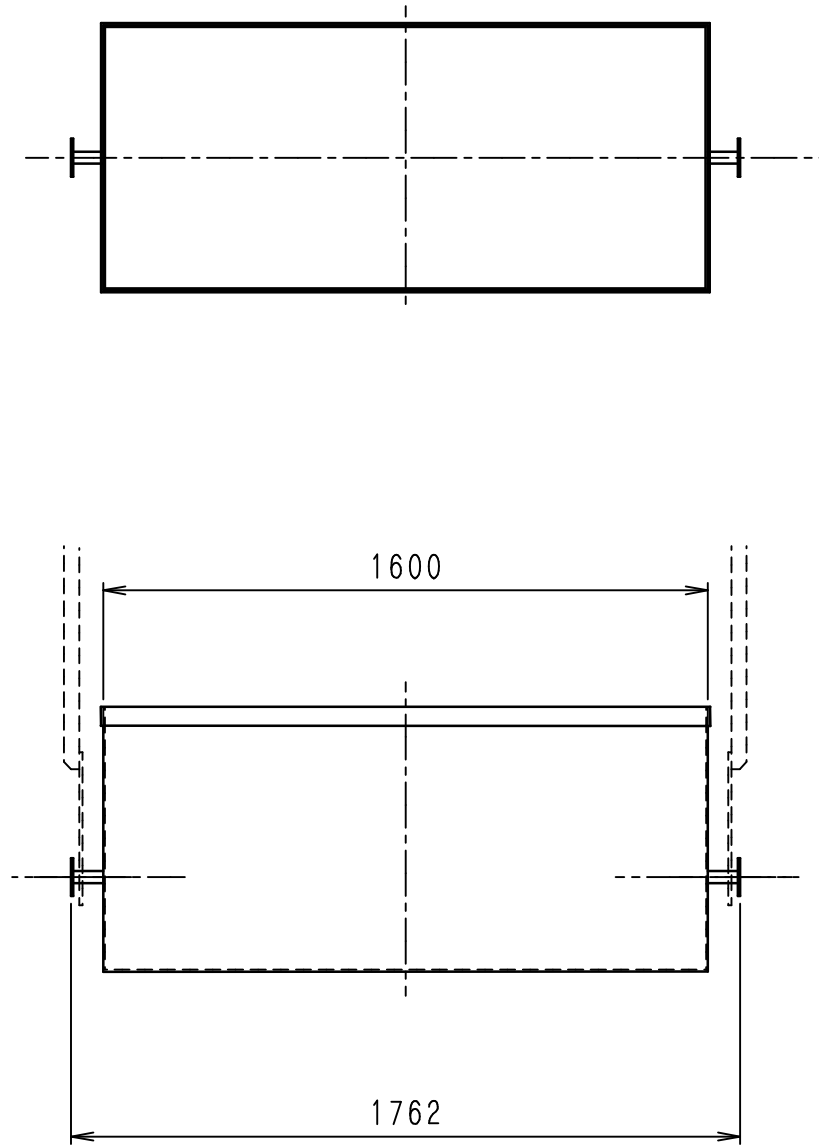
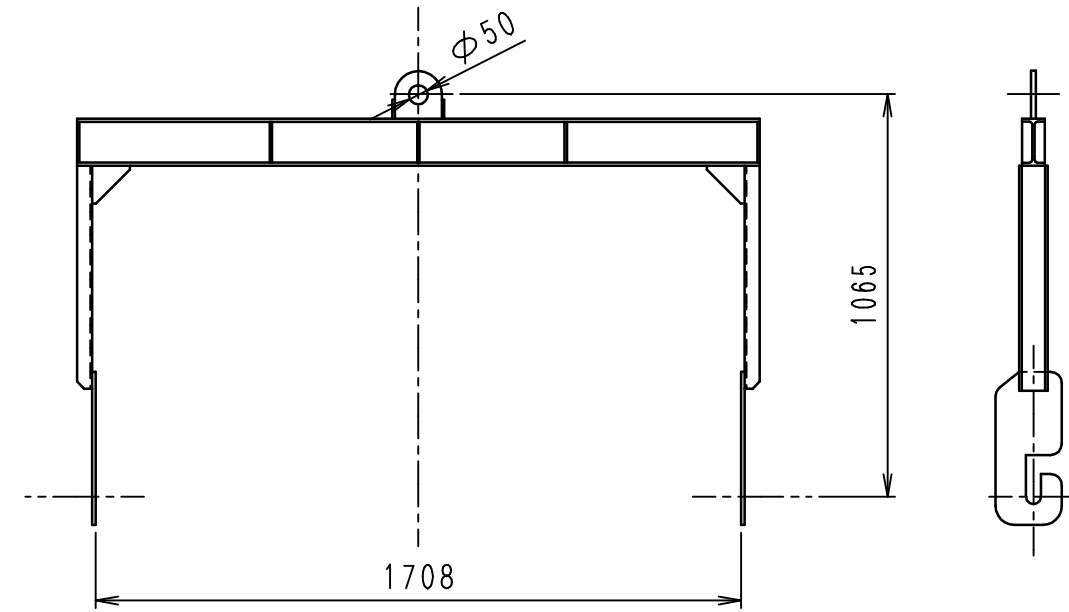


バケット本体



吊上げ金具

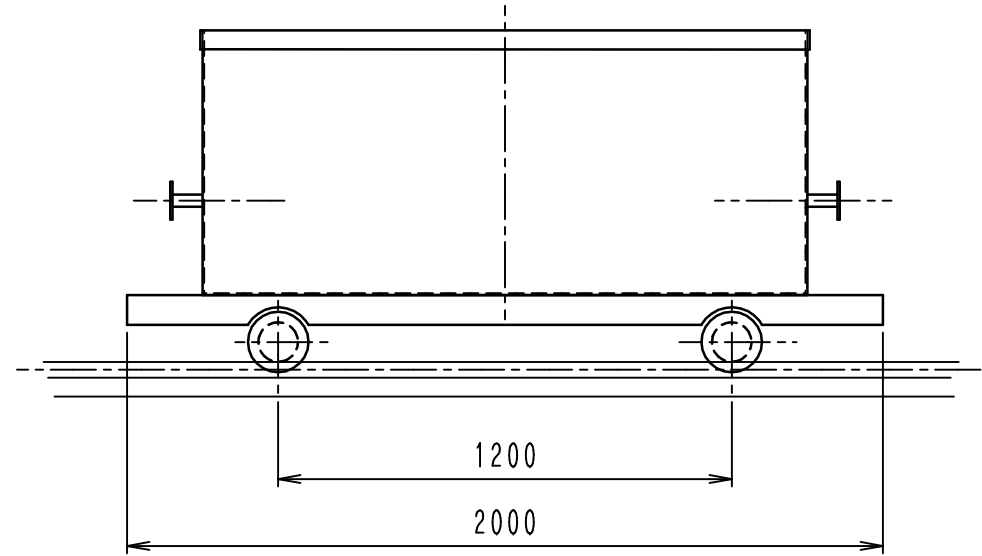
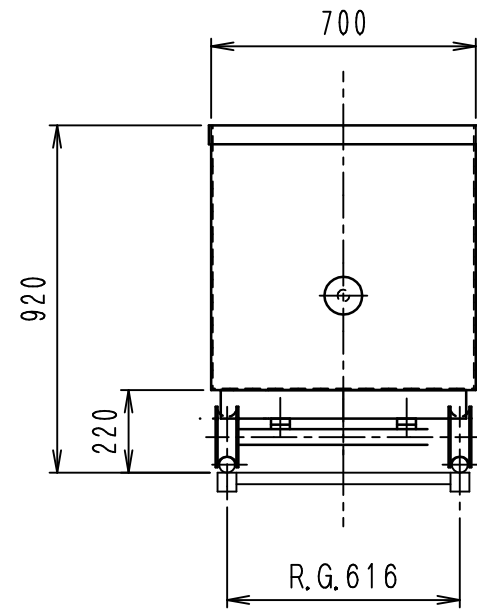


No.	B-008
容積	0.7m ³
自重	150Kg

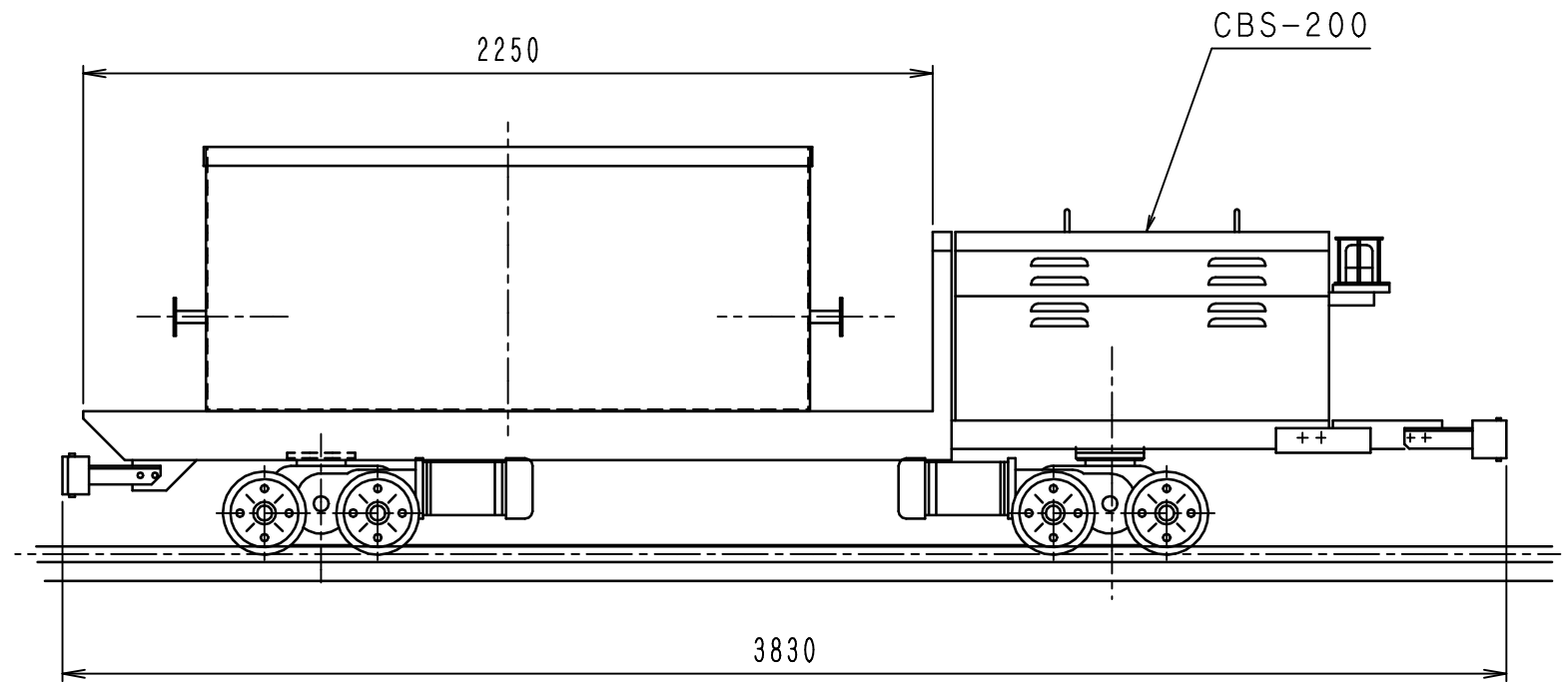
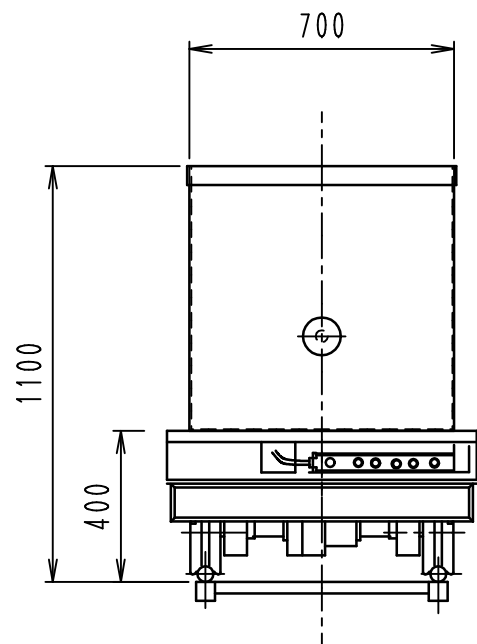
DEPUTY MANAGER		株式会社ちよだ製作所	WORK NO.	QUANTITY
CHIEF		オートキャリー	CLASSIFICATION	SCALE
CHECKD BY		反転バケット		1/20
DRAWN BY	池津H		DRAWING NO.	
DATE DRAWN	H22.06.01	0.7m ³	B-008	
DATE ISSUED				

CHIYODA Manufactory Company

使用例
 平台車 搭載



使用例
 CBS-200 搭載



DEPUTY MANAGER		株式会社ちよだ製作所	WORK NO.	QUANTITY
CHIEF		オートキャリー	CLASSIFICATION	SCALE
CHECKD BY		反転バケット		1/20
DRAWN BY	池津H	0.7m ³	DRAWING NO.	B-008-附1
DATE DRAWN	H22.06.01	DATE ISSUED		
CHIYODA Manufactory Company				