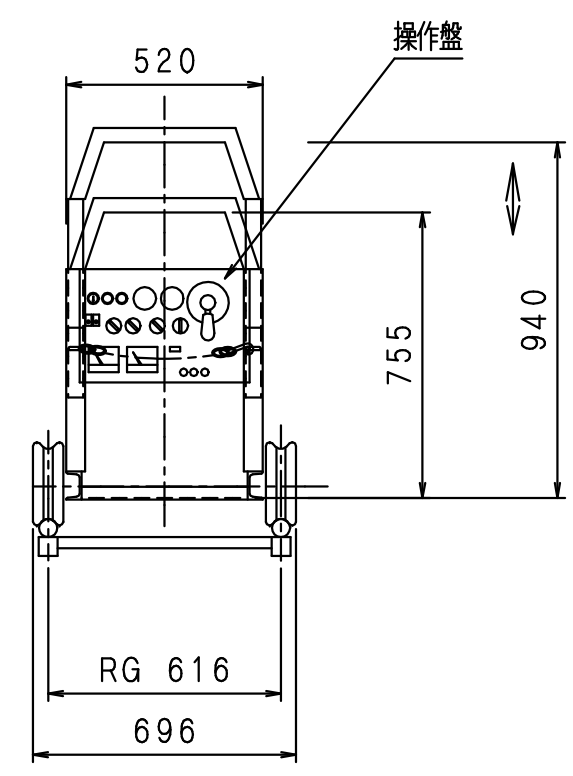
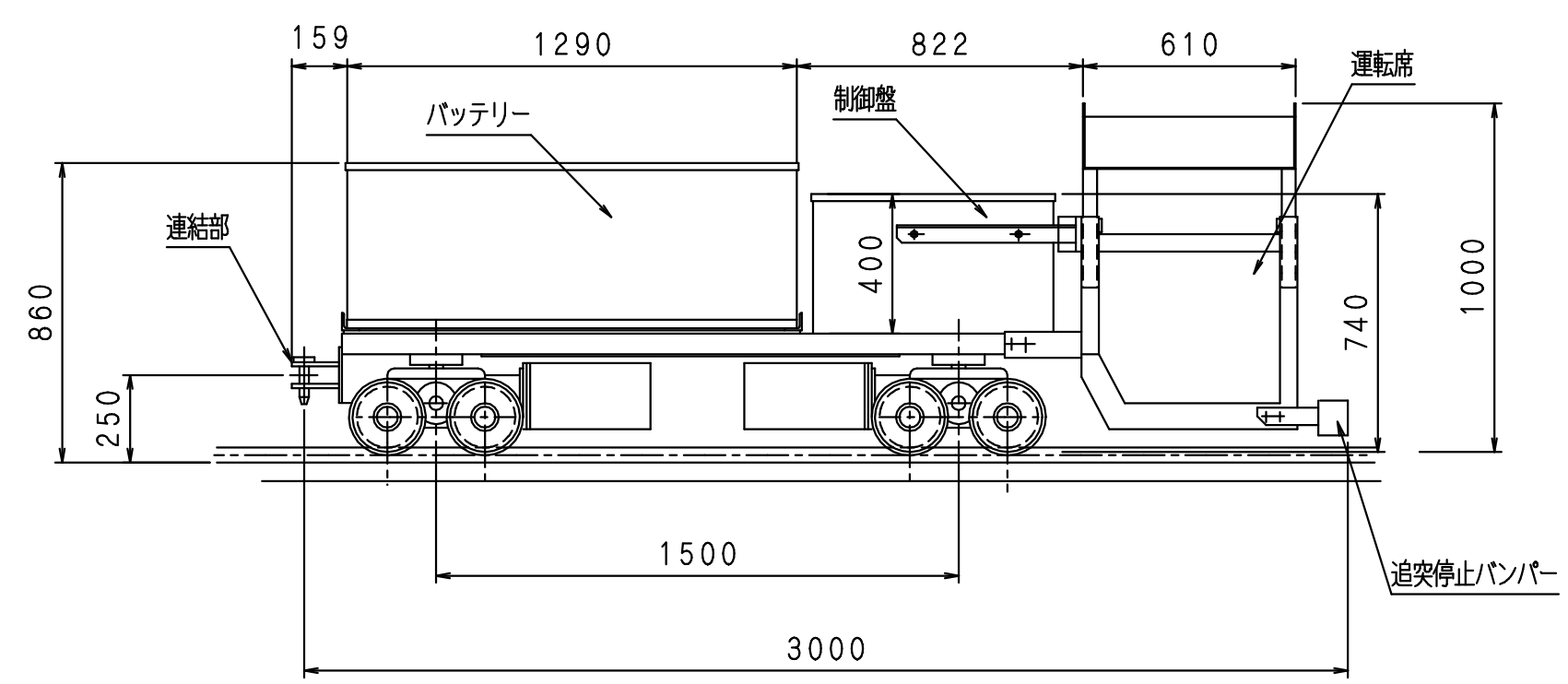
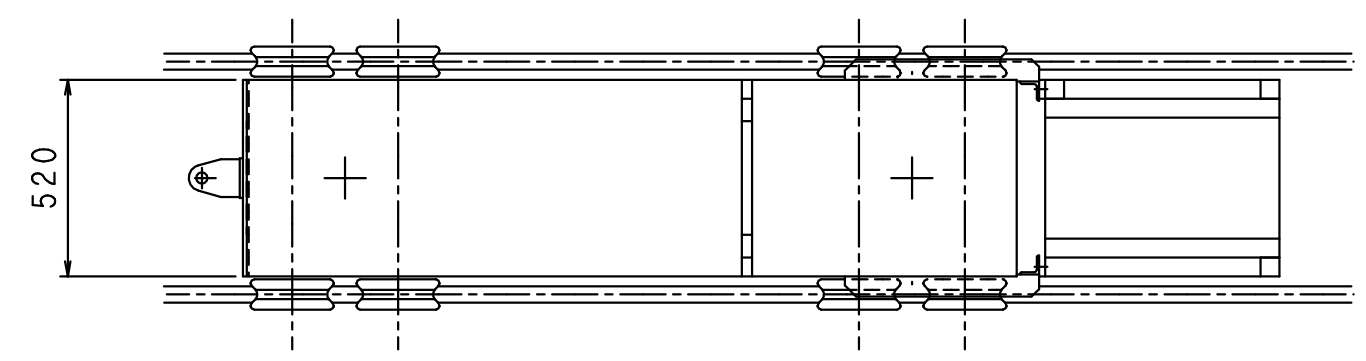


仕様

| 項目     | 内容   |                      |
|--------|--|----------------------|
| 型式     | CBD-500特M-CEB  |                      |
| 寸法     | 3000 <sup>L</sup> ×696 <sup>W</sup> ×1000 <sup>H</sup> |                      |
| 重量     | 約1000kg (バッテリー含)                                       |                      |
| モーター   | DC48V 2kW×2  |                      |
| バッテリー  | VCC8P-48   |                      |
| レールゲージ | 616 <sup>m</sup> /m                                    |                      |
| 牽引力    | 速度M  | 1800N (183kgf)       |
| 速度     | タイプ  | 60 <sup>m</sup> /min |



|                |          |               |                |               |
|----------------|----------|---------------|----------------|---------------|
| DEPUTY MANAGER |          | 株式会社ちよだ製作所    | WORK NO.       | QUANTITY      |
| CHIEF          | 池津H      | オートキャリー       | CLASSIFICATION | SCALE<br>1/20 |
| CHECKD BY      |          | CBD-500特M-CEB | DRAWING NO.    |               |
| DRAWN BY       | 中條       | 外形図           | A-042          |               |
| DATE DRAWN     | H8.10.29 | DATE ISSUED   | H22.5.20       |               |

CHIYODA Manufactory Company