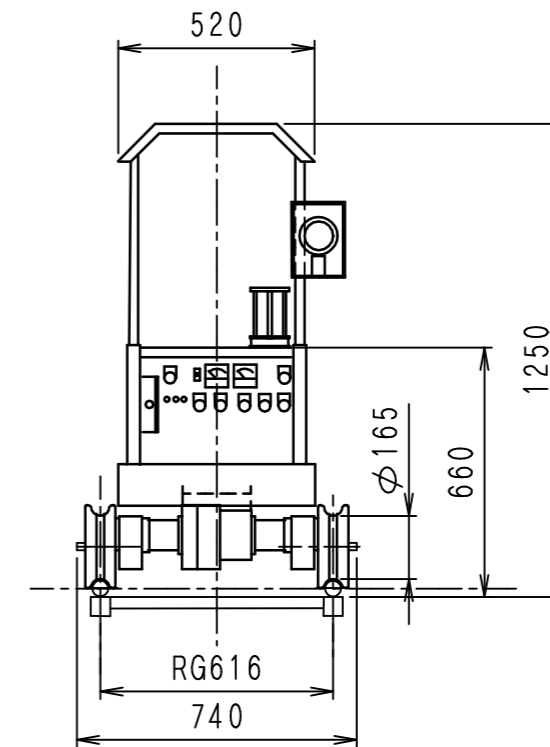
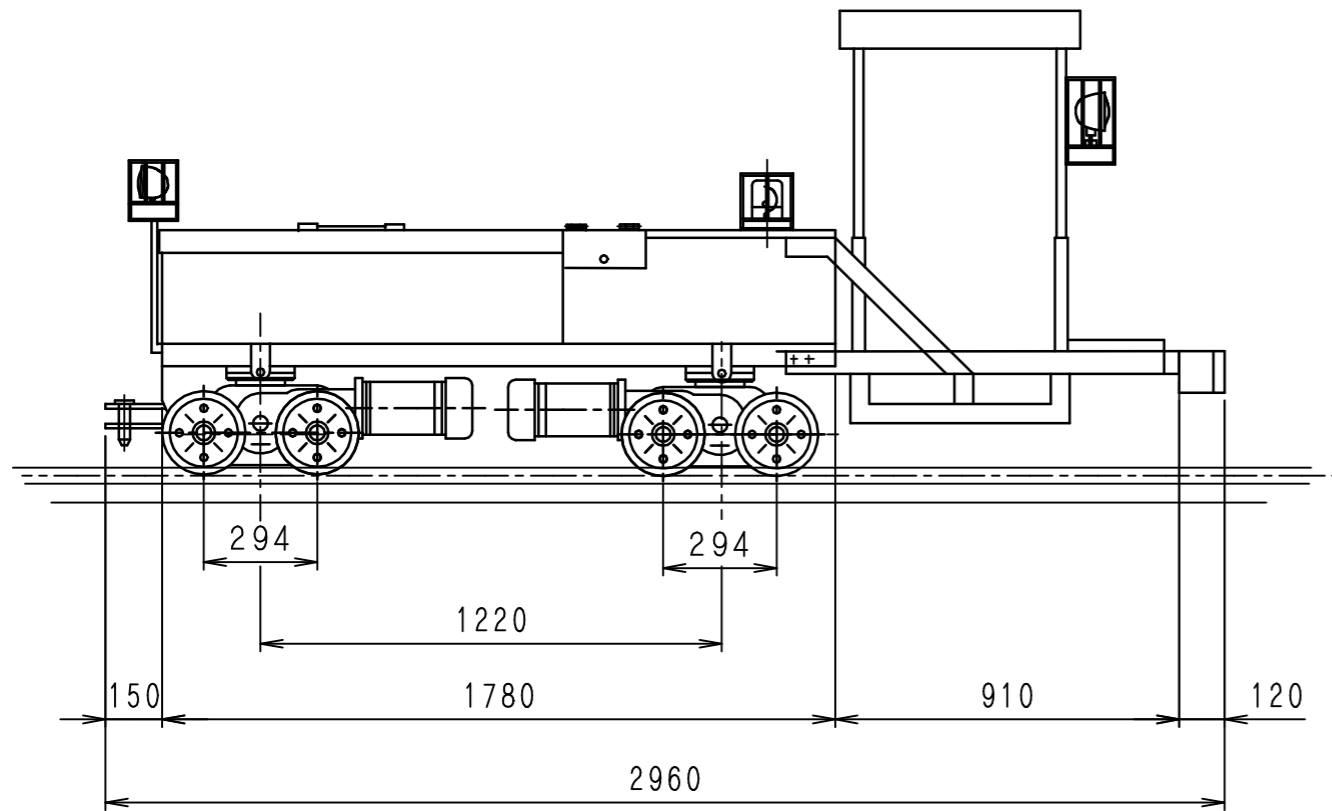
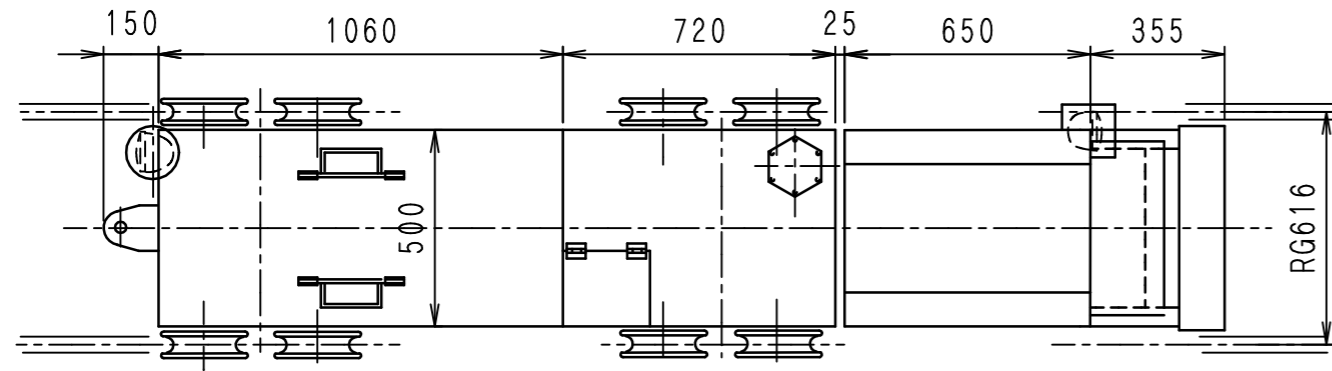


機械仕様

項目	内容
型式	CBD-300特M
寸法	2700 ^L X740 ^W X1250 ^H
重量	700Kg (バッテリー含む)
モーター	DC24V 700WX2
バッテリー	EB160×4 (56 ^{Kg} ×4)
レール巾	616 ^m /m
牽引力	H:90kgf L:180kgf
スピード	H:60 ^m /min L:40 ^m /min



MARK	PARTICULARS	MATERIAL	WORKING	SPARE	TOTAL	PER ONE	TOTAL	REMARKS
			NO. REQUIRED (PER)			WEIGHT IN kg		
DEPUTY MANAGER							WORK NO.	QUANTITY
CHIEF							CLASSIFICATION	SCALE 1/20
CHECKD BY		バッテリーカー						
DRAWN BY	T・Y	CBD-300特M					DRAWING NO.	
DATE DRAWN	DATE ISSUED	外形図					A-024	
H・9・6・19	2024.11							

CHIYODA Manufactory Company