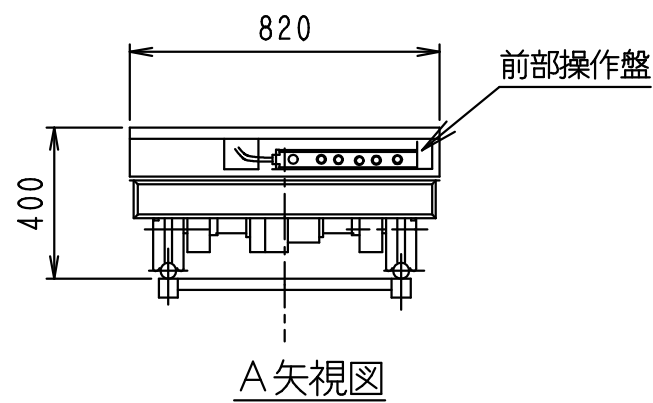
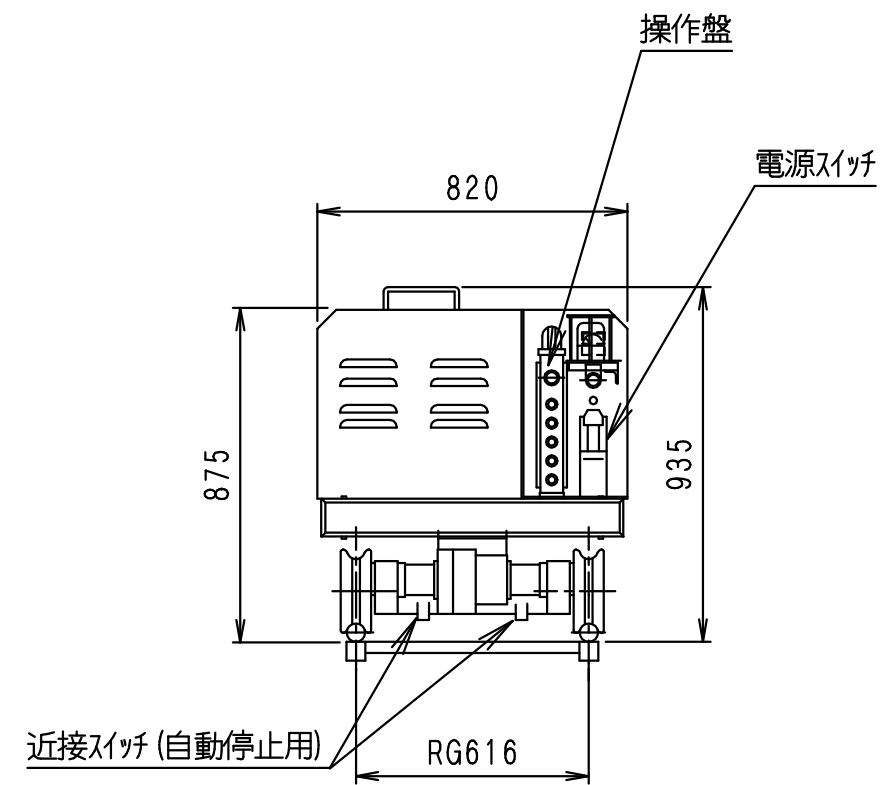
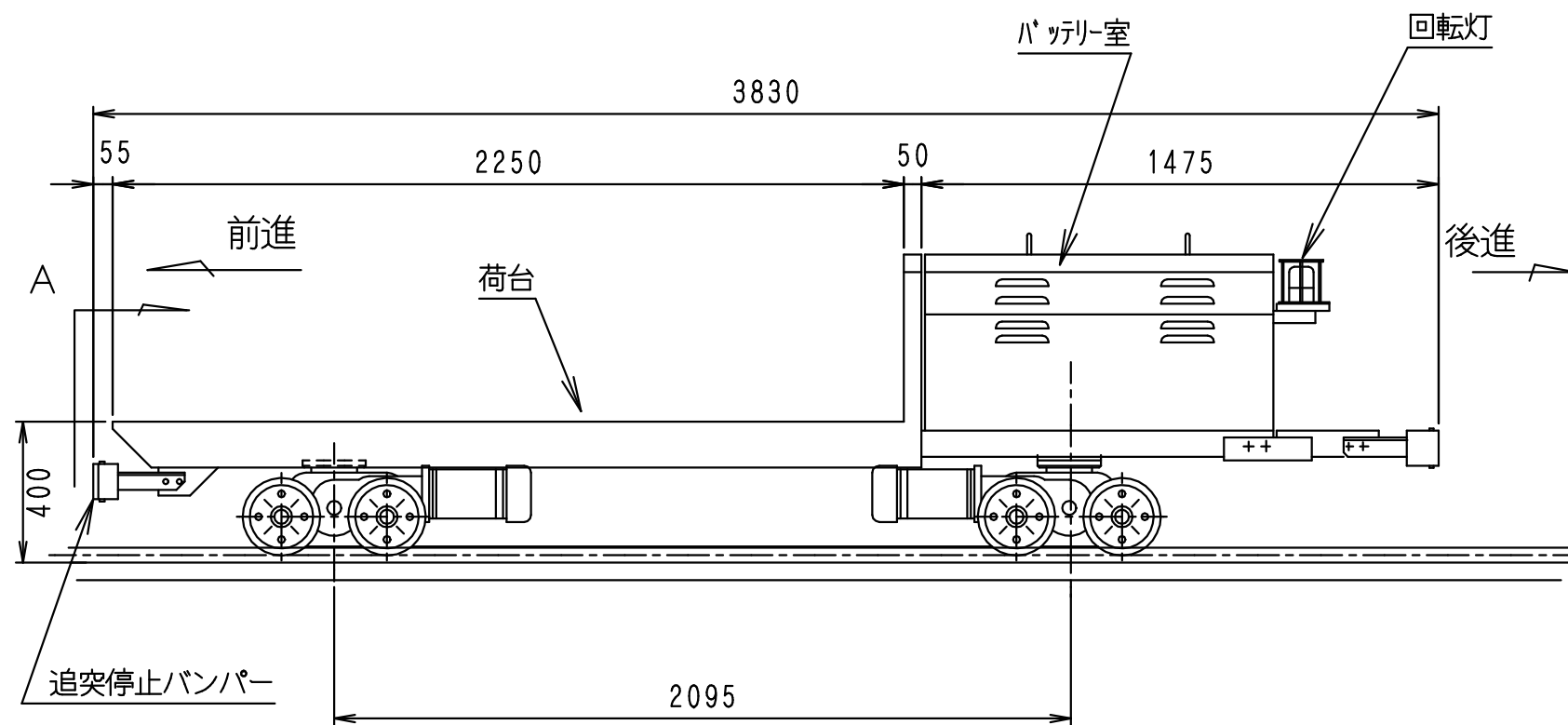


仕様	
項目	内容
型式	CBS-200
寸法	3830 ^L ×820 ^W ×935 ^H
重量	約720Kg (バッテリー含む)
モーター	DC24V 700WX2
バッテリー	EB160×4
レール巾	616 mm/m
積載重量	2000Kg (max)
速度	H:80m/min L:60m/min



DEPUTY MANAGER		株式会社ちよだ製作所	WORK NO.	QUANTITY
CHIEF	池津H	オートキャリー	CLASSIFICATION	SCALE 1/20
CHECKD BY		CBS-200	DRAWING NO.	A-017
DRAWN BY	T・Y	外形図		
DATE DRAWN	H9.6.11	DATE ISSUED	H22.5.20	

CHIYODA Manufactory Company