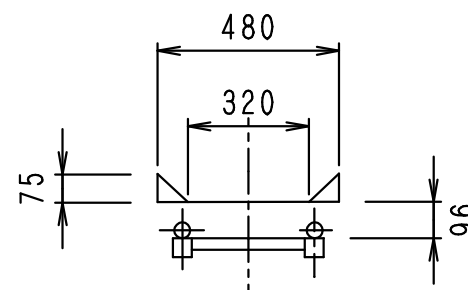
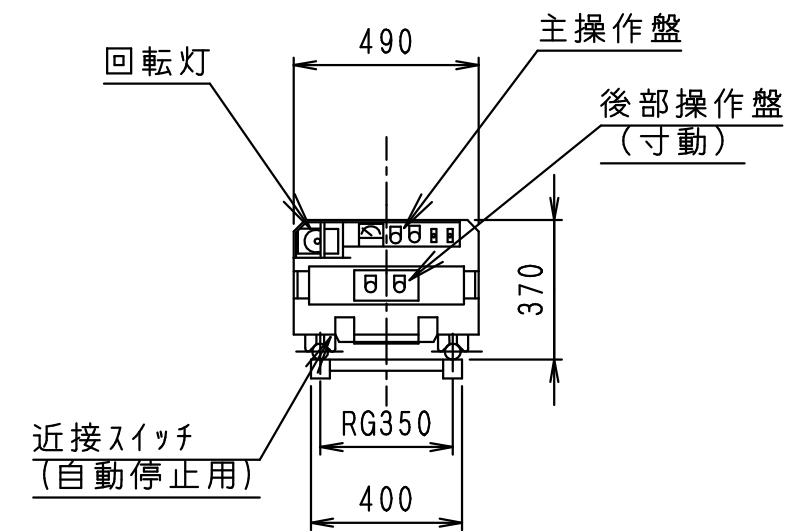
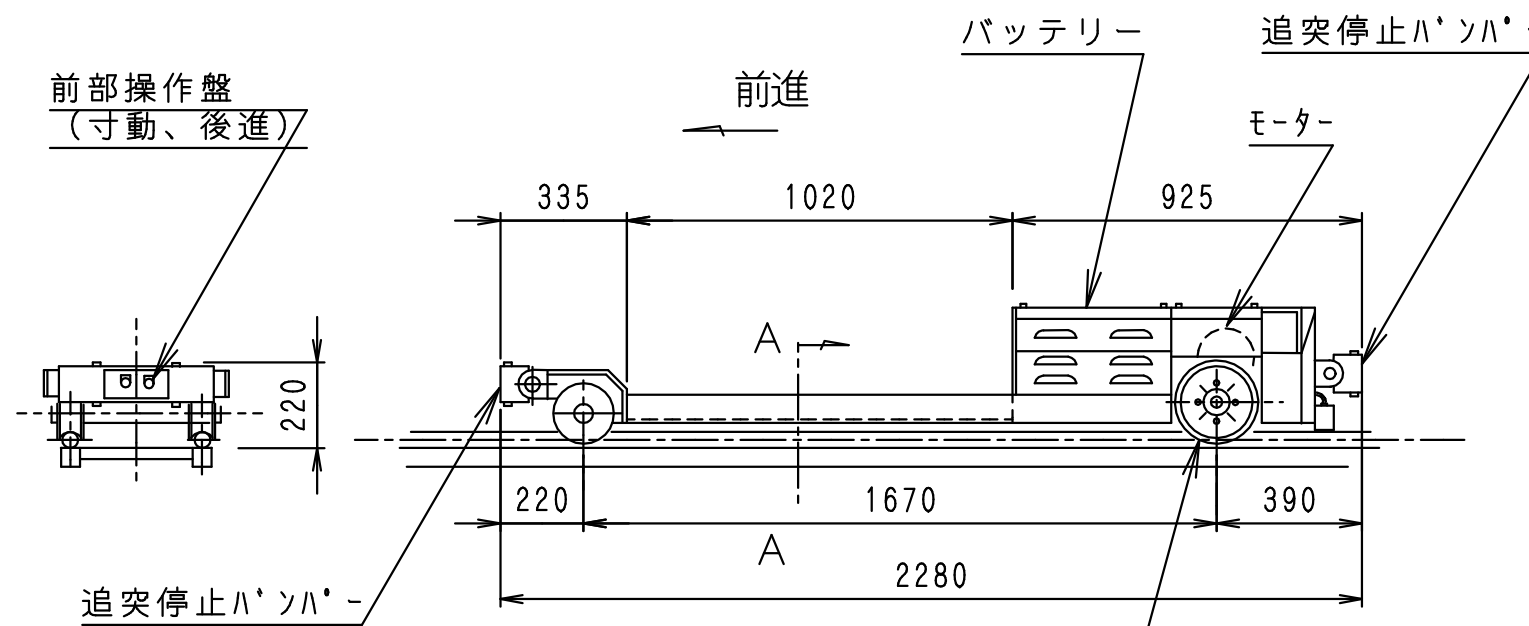
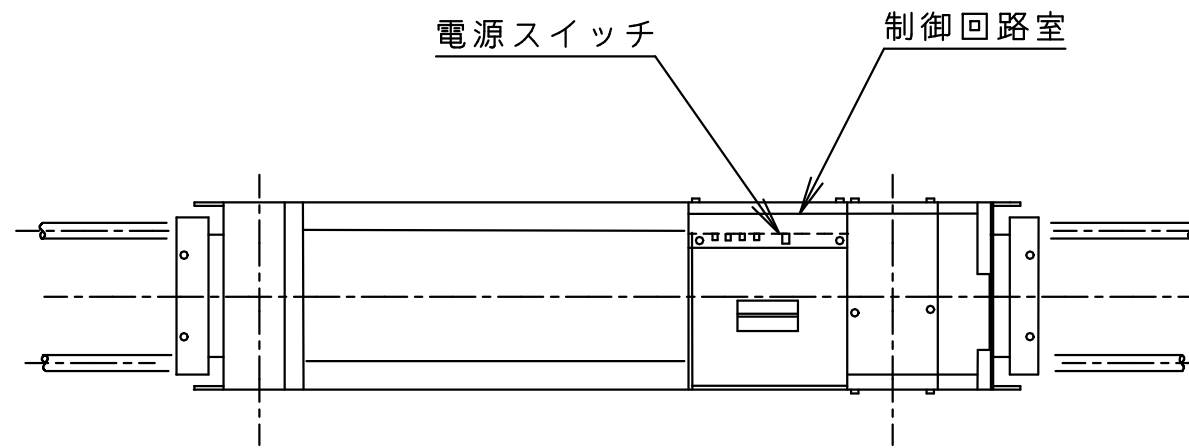


仕様

項目	内容
型式	CBS-45S
寸法	2280 ^L X490 ^W X370 ^H
重量	約300Kg (バッテリー含む)
モーター	DC24V 400W
バッテリー	EB100X2
レール巾	350 ^m /m
積載重量	450Kg
スピード	H:70 ^m /min L:50 ^m /min



DEPUTY MANAGER		株式会社ちよだ製作所	WORK NO.	QUANTITY
CHIEF	池津H	オートキャリー	CLASSIFICATION	SCALE 1/20
CHECKD BY		CBS-45S	DRAWING NO.	
DRAWN BY	T・Y	外観図	A-002	
DATE DRAWN	H9.6.6	DATE ISSUED	H22.5.20	

CHIYODA Manufactory Company