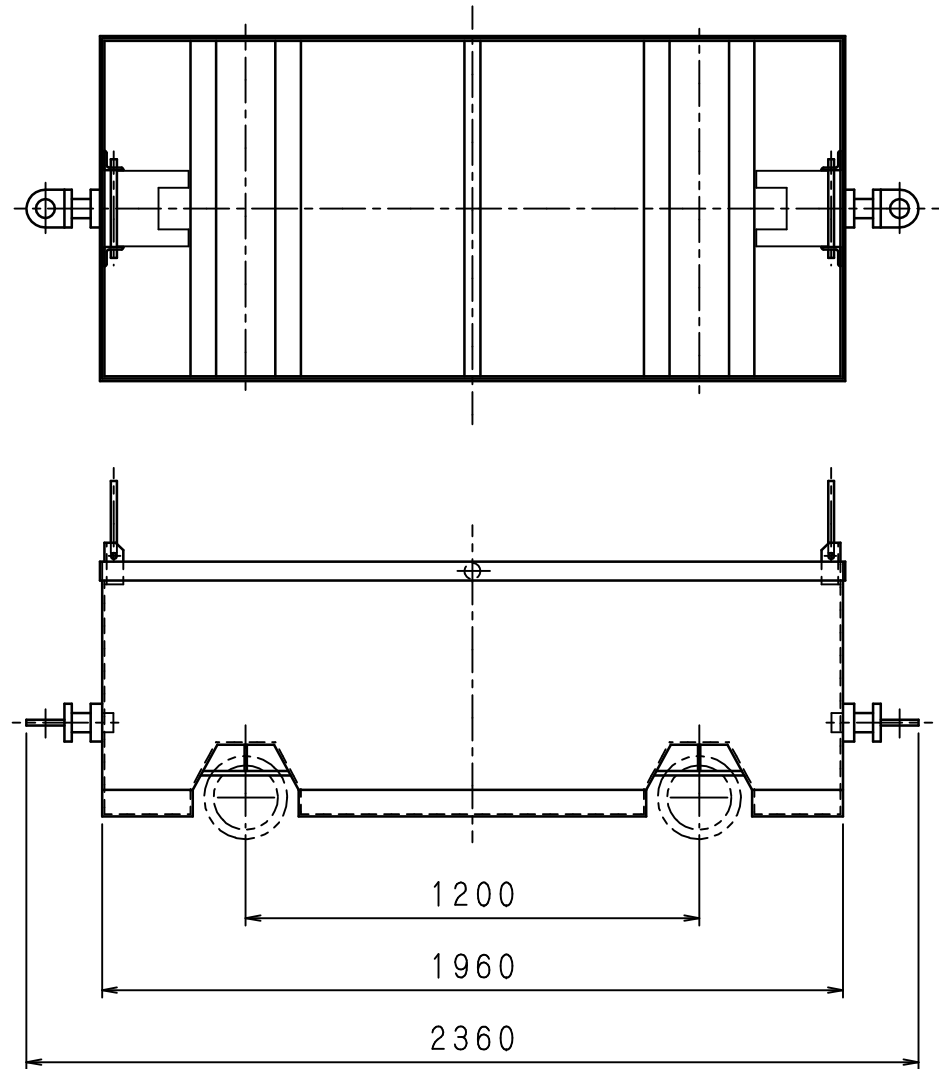
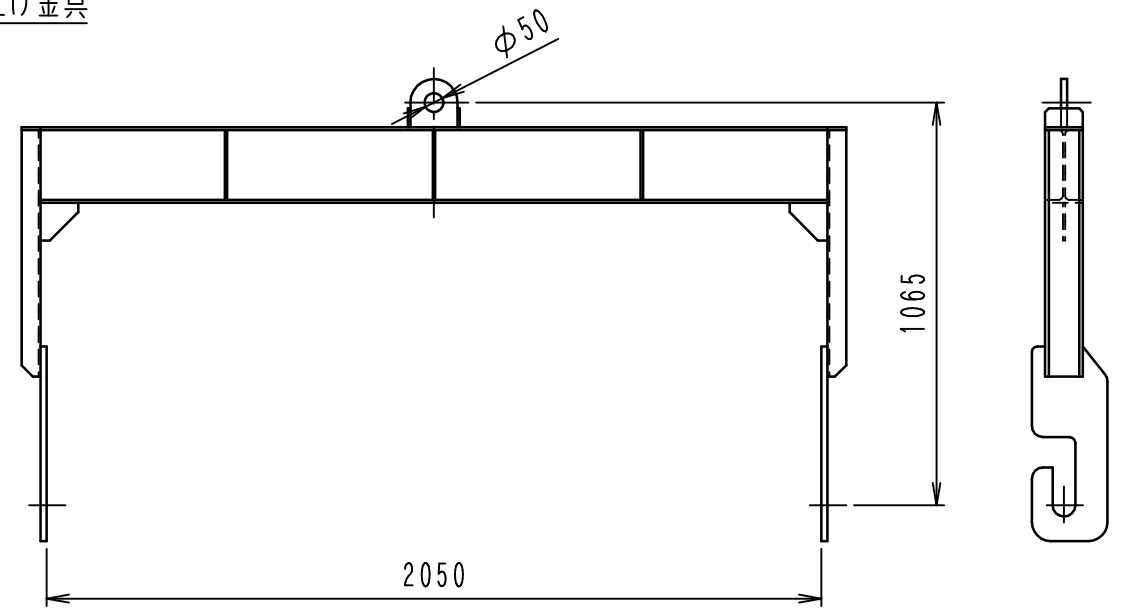


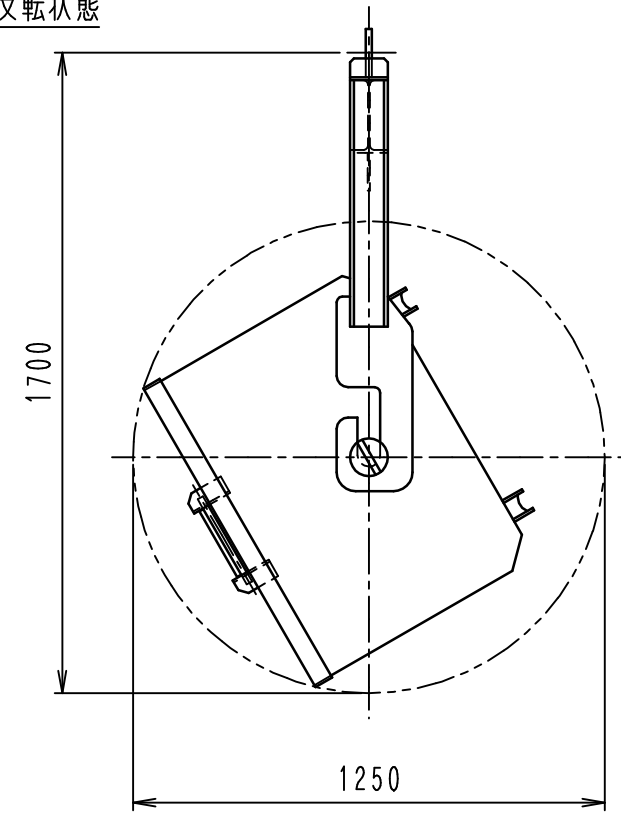
バケット本体



吊上げ金具



反転状態



No.	B-026
容積	1.2 m ³

DEPUTY MANAGER		株式会社ちよだ製作所	WORK NO.	QUANTITY
CHIEF		オートキャリー	CLASSIFICATION	SCALE
CHECKD BY		車輪付きバケット		1/20
DRAWN BY	池津H	1.2 m ³	DRAWING NO.	
DATE DRAWN	H22.06.01		B-026	
DATE ISSUED				

CHIYODA Manufactory Company