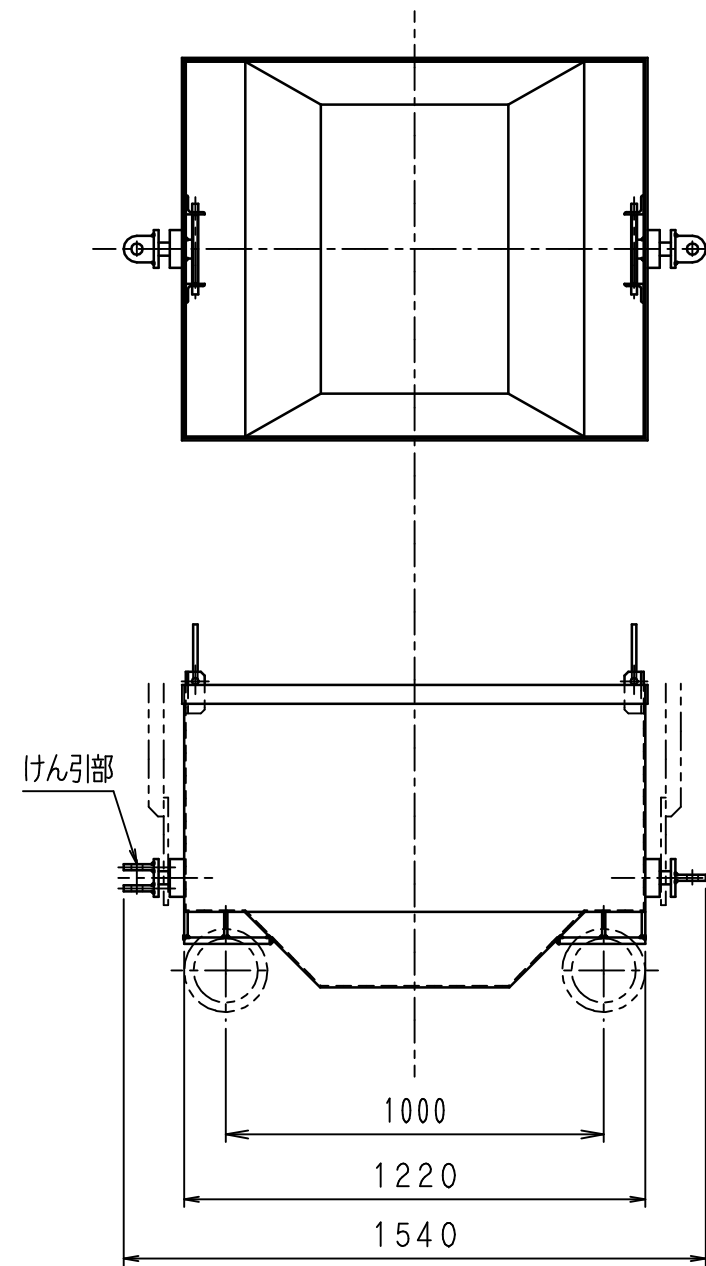
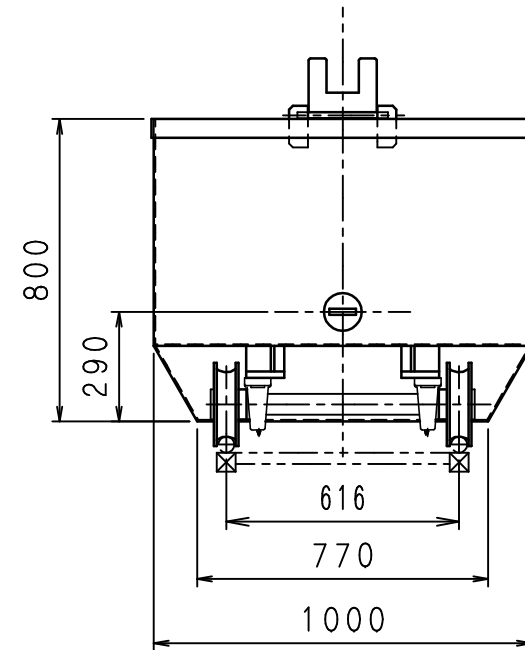
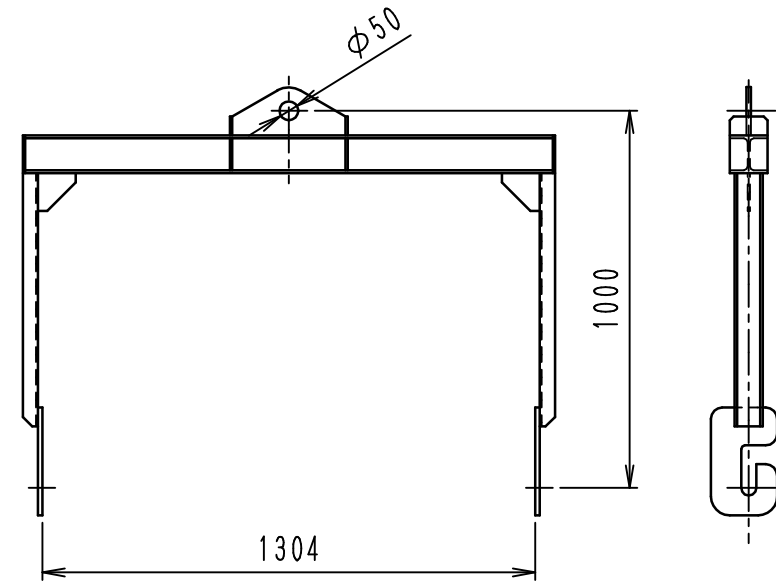


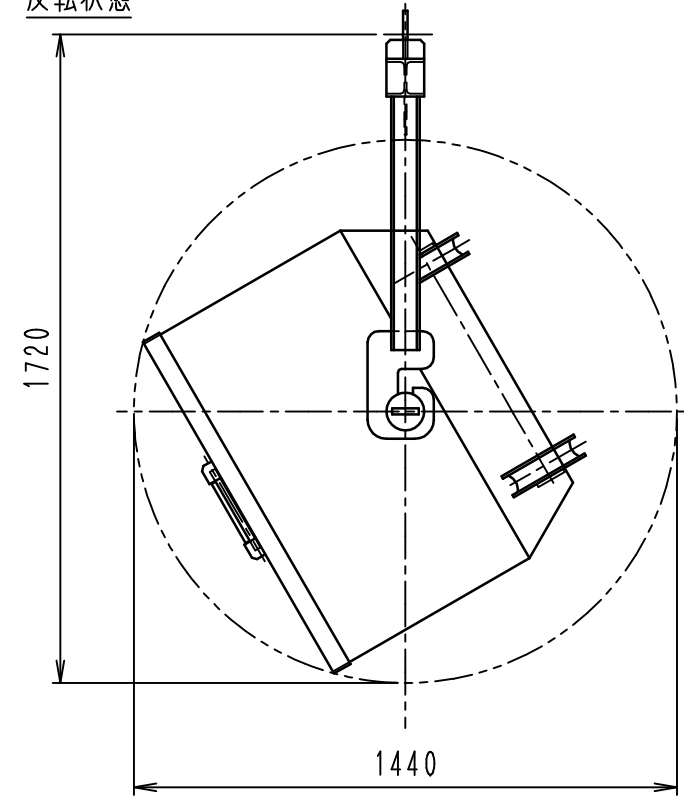
バケット本体



吊上げ金具



反転状態



No.	B-024
容積	0.8m ³

DEPUTY MANAGER		株式会社ちよだ製作所	WORK NO.	QUANTITY
CHIEF		オートキャリー	CLASSIFICATION	SCALE
CHECK BY		車輪付きバケット		1/20
DRAWN BY	池津H	0.8m ³	DRAWING NO.	B-024
DATE DRAWN	H22.06.01	DATE ISSUED		

CHIYODA Manufactory Company