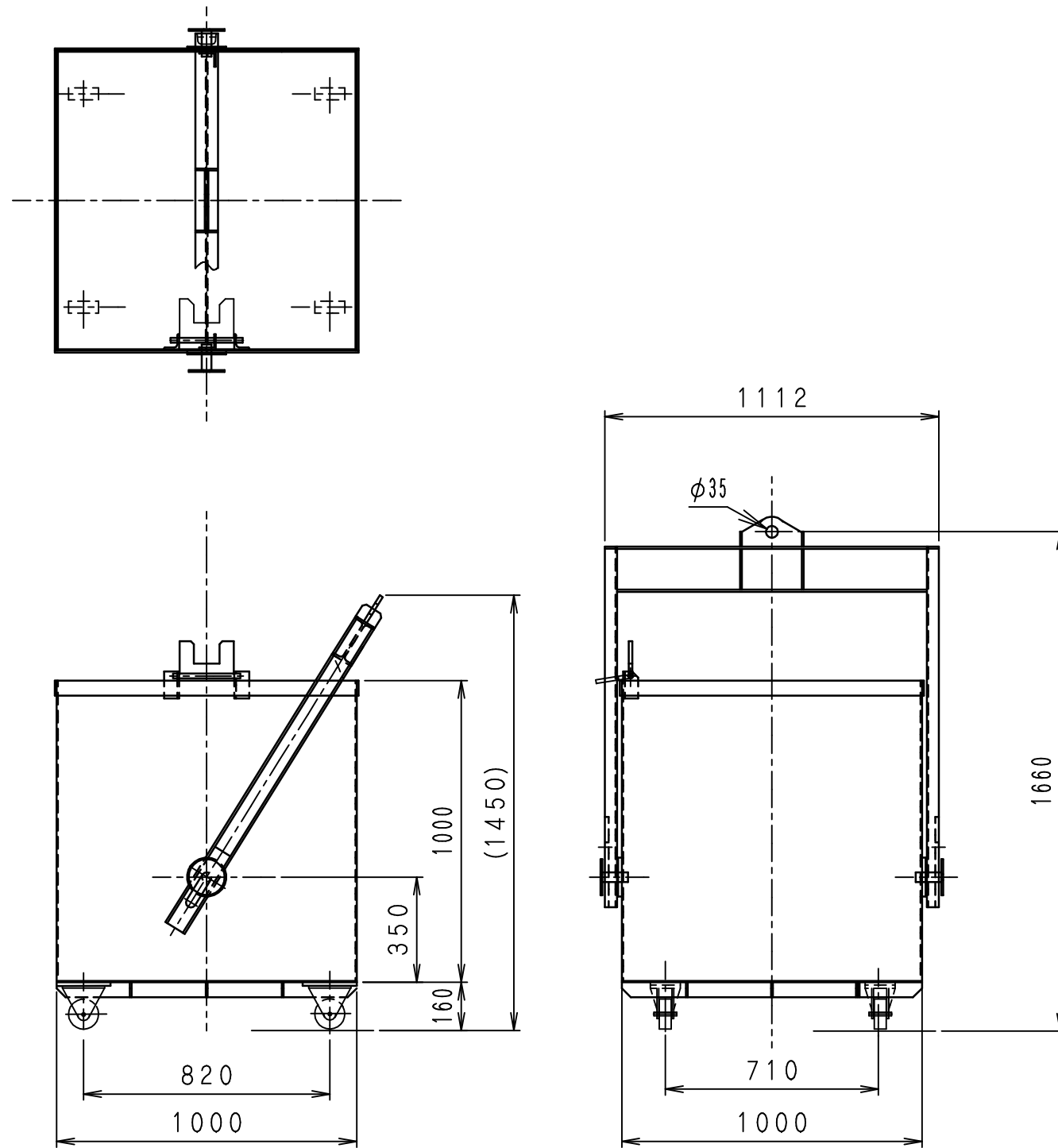
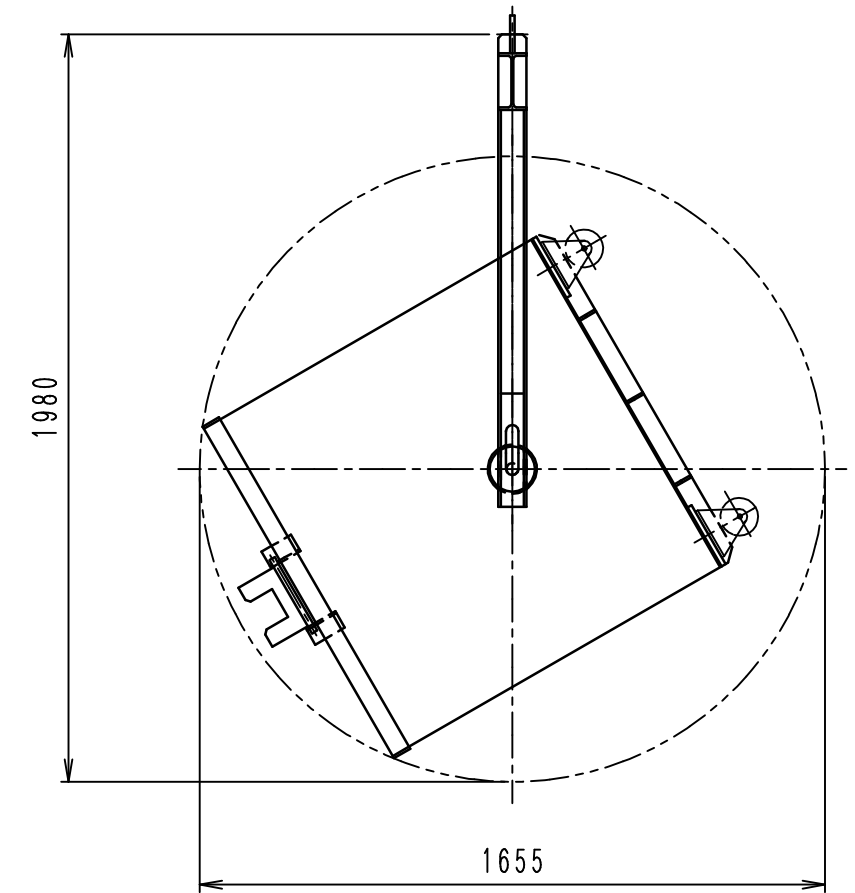


バケット本体



反転状態



No.	B-022
容積	1.0m ³

DEPUTY MANAGER		株式会社ちよだ製作所	WORK NO.	QUANTITY
CHIEF		オートキャリー	CLASSIFICATION	SCALE
CHECKD BY		車輪付きバケット		1/20
DRAWN BY	池津H		DRAWING NO.	
DATE DRAWN	H22.06.01			
	DATE ISSUED	1.0m ³	B-022	

CHIYODA Manufactory Company