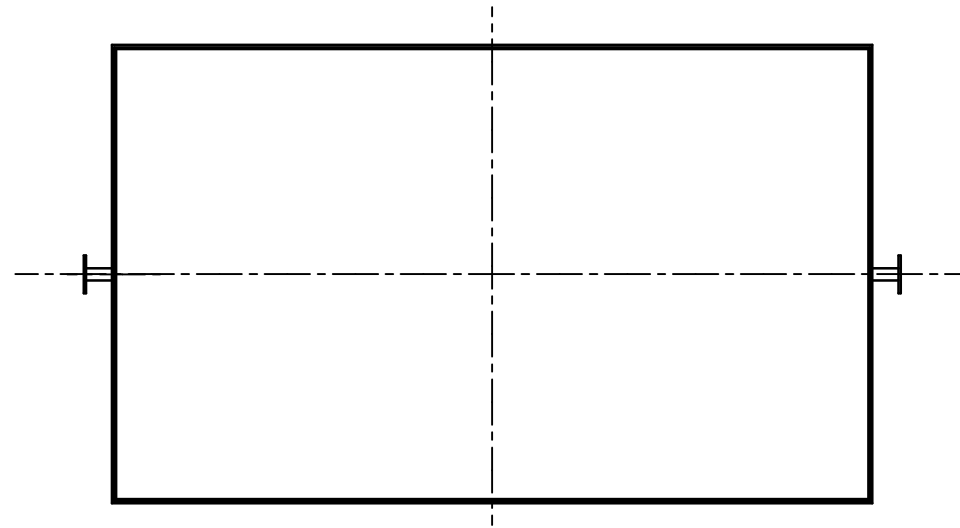
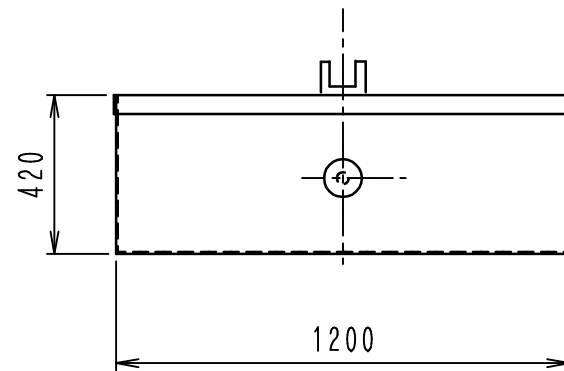
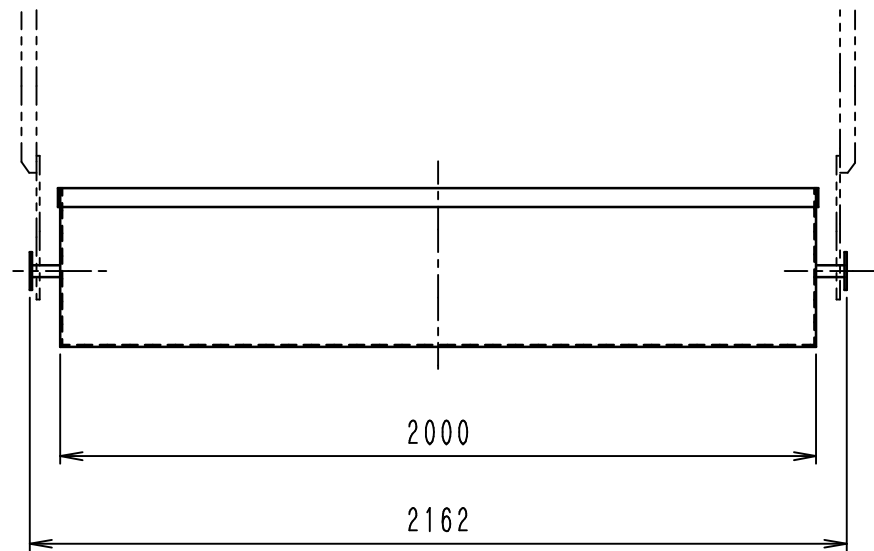
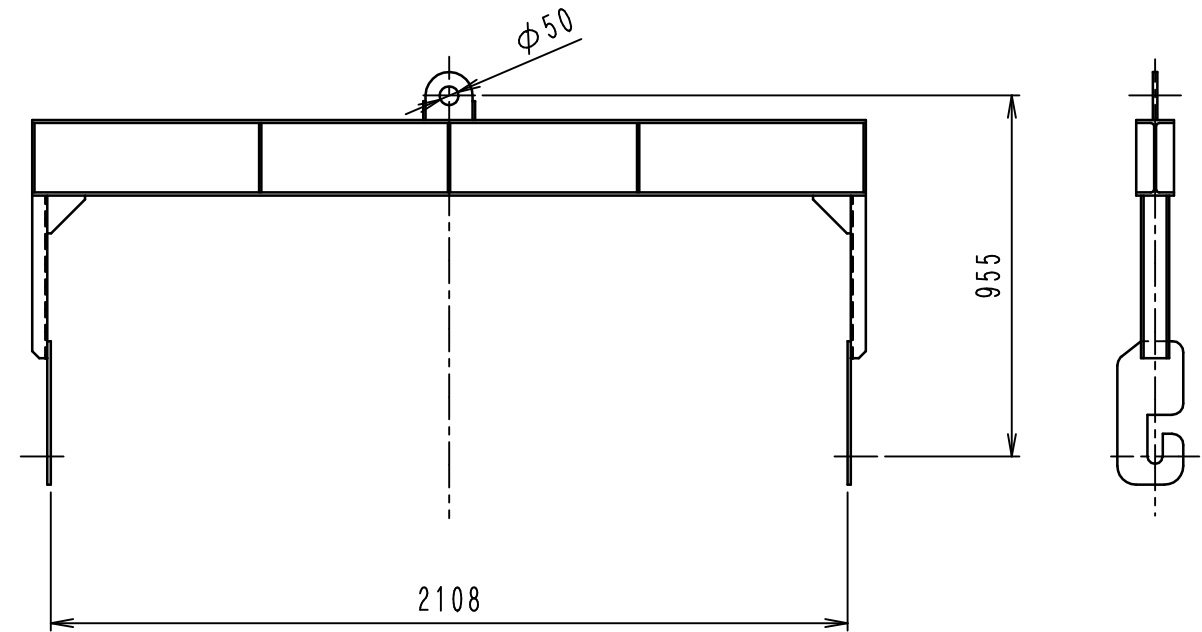


バケット本体



吊上げ金具



No.	B-019
容積	1.0m ³
自重	180Kg

DEPUTY MANAGER		株式会社ちよだ製作所	WORK NO.	QUANTITY
CHIEF		オートキャリー	CLASSIFICATION	SCALE
CHECKD BY		反転バケット		1/20
DRAWN BY	池津H		DRAWING NO.	
DATE DRAWN	H22.06.01	1.0m ³	B-019	
DATE ISSUED				

CHIYODA Manufactory Company