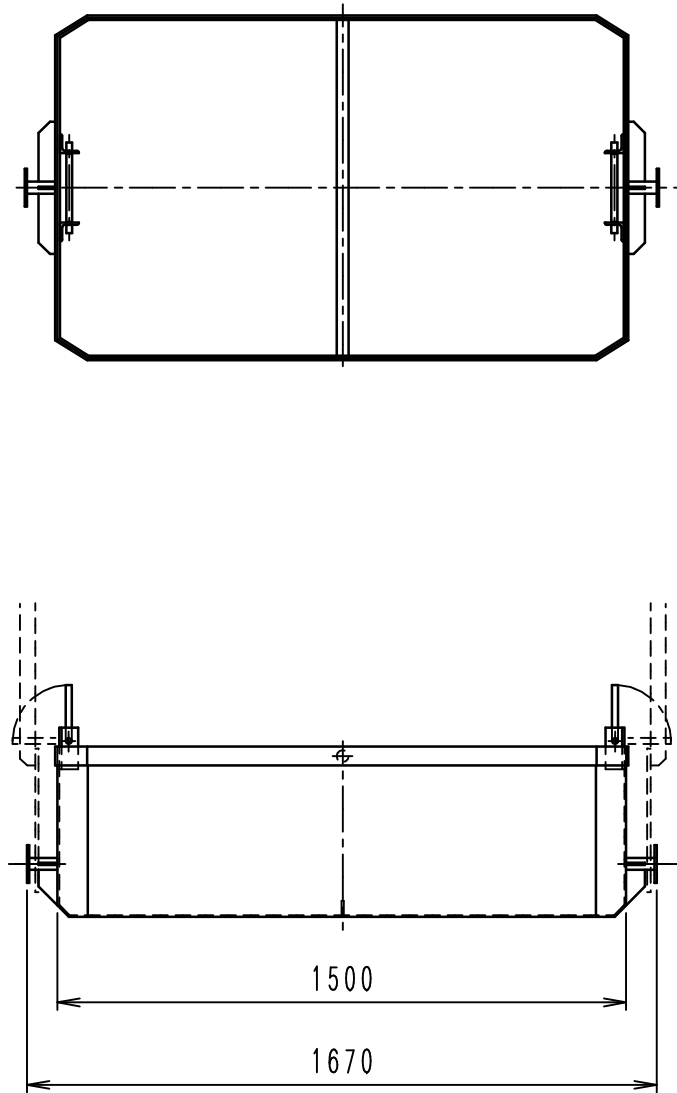
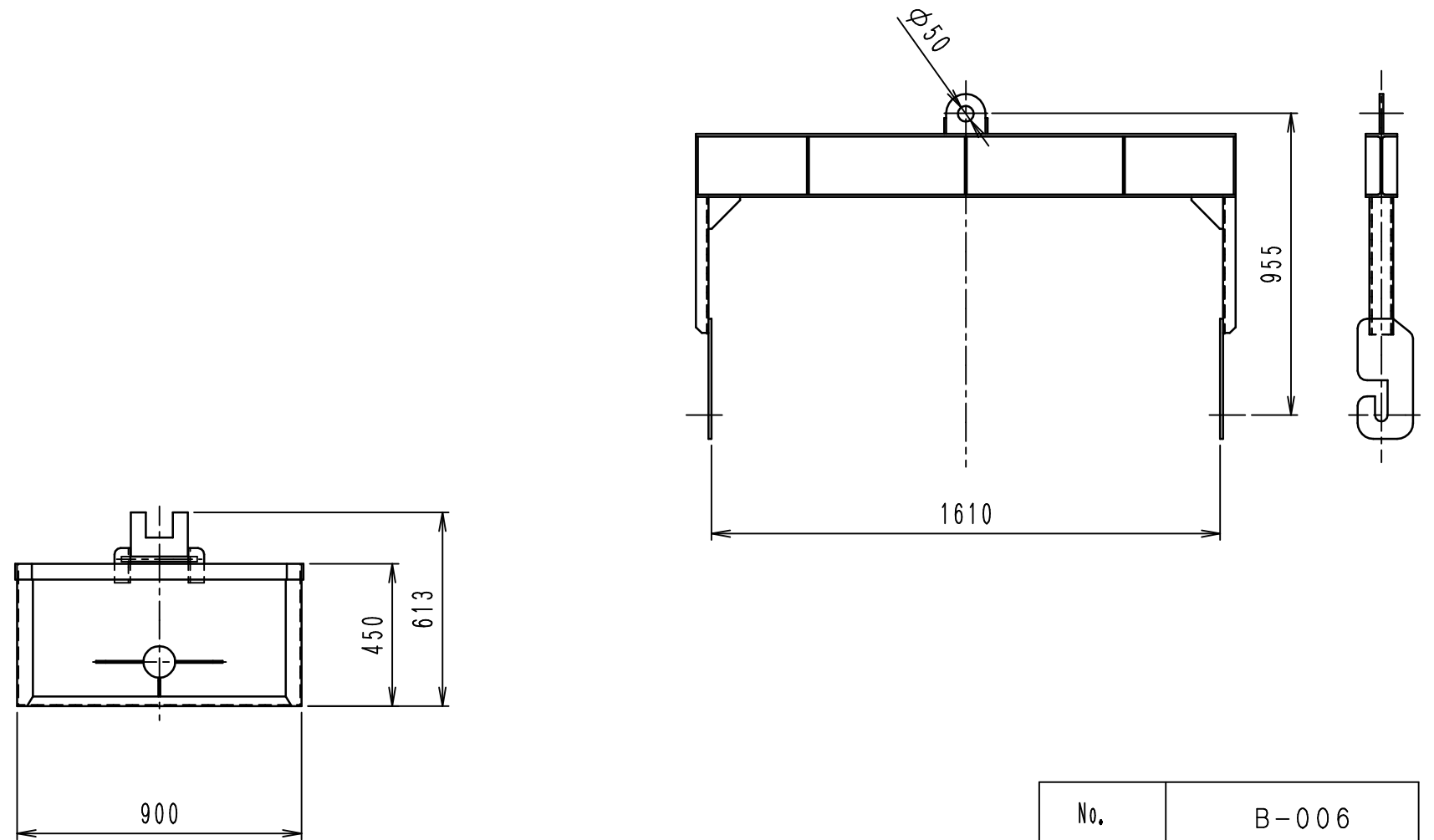


バケット本体



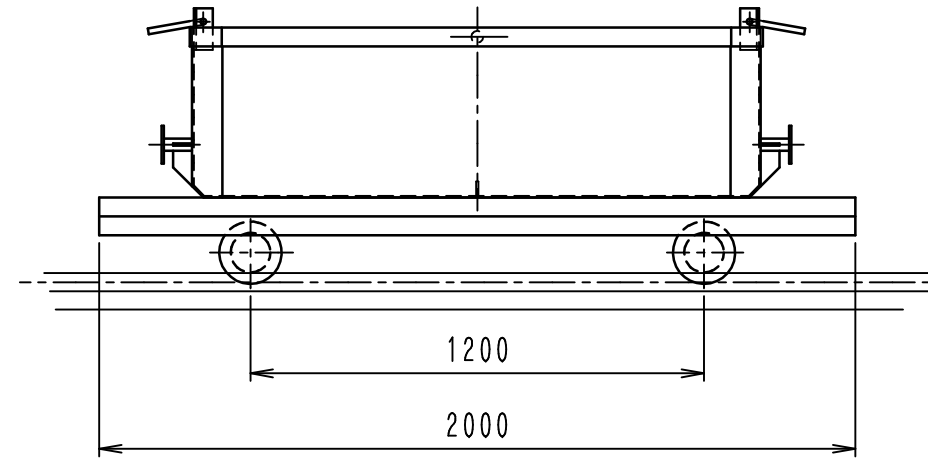
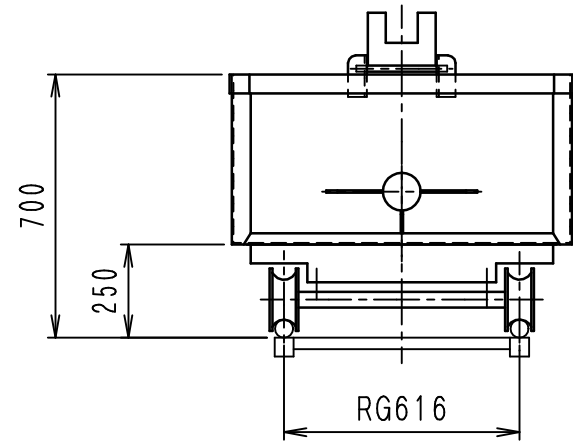
吊上げ金具



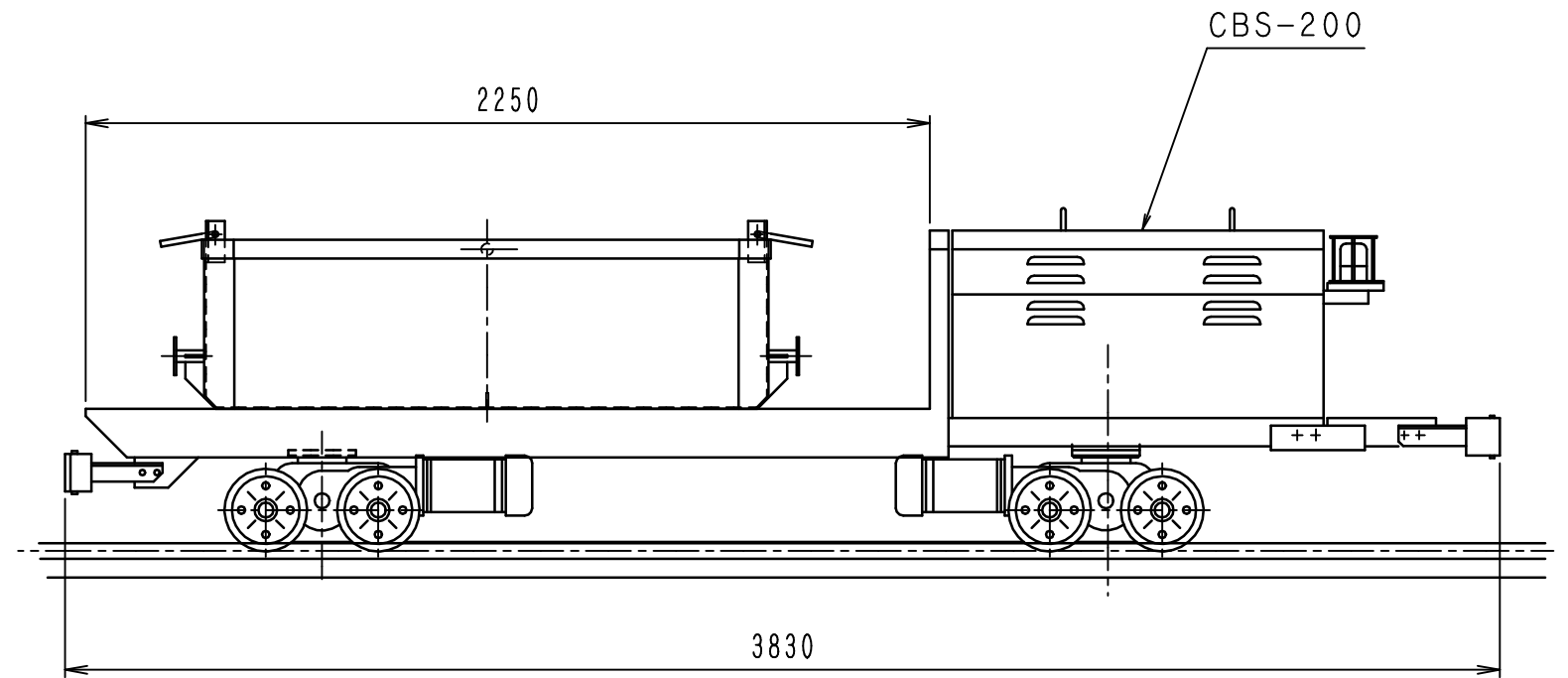
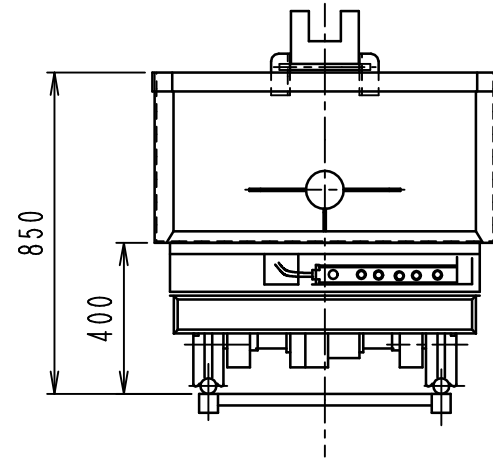
No.	B-006
容積	0.6m ³
自重	120Kg

DEPUTY MANAGER		株式会社ちよだ製作所	WORK NO.	QUANTITY
CHIEF		オートキャリー	CLASSIFICATION	SCALE
CHECKD BY		反転バケット		1/20
DRAWN BY	池津H		DRAWING NO.	
DATE DRAWN	DATE ISSUED	0.6m ³	B-006	
H22.06.01				
CHIYODA Manufactory Company				

使用例
 平台車 搭載



使用例
 CBS-200 搭載



DEPUTY MANAGER		株式会社ちよだ製作所	WORK NO.	QUANTITY
CHIEF		オートキャリー	CLASSIFICATION	SCALE 1/20
CHECKD BY		反転バケット	DRAWING NO.	
DRAWN BY	池津H	0.6m ³	B-006-附1	
DATE DRAWN H22.06.01	DATE ISSUED			
CHIYODA Manufactory Company				