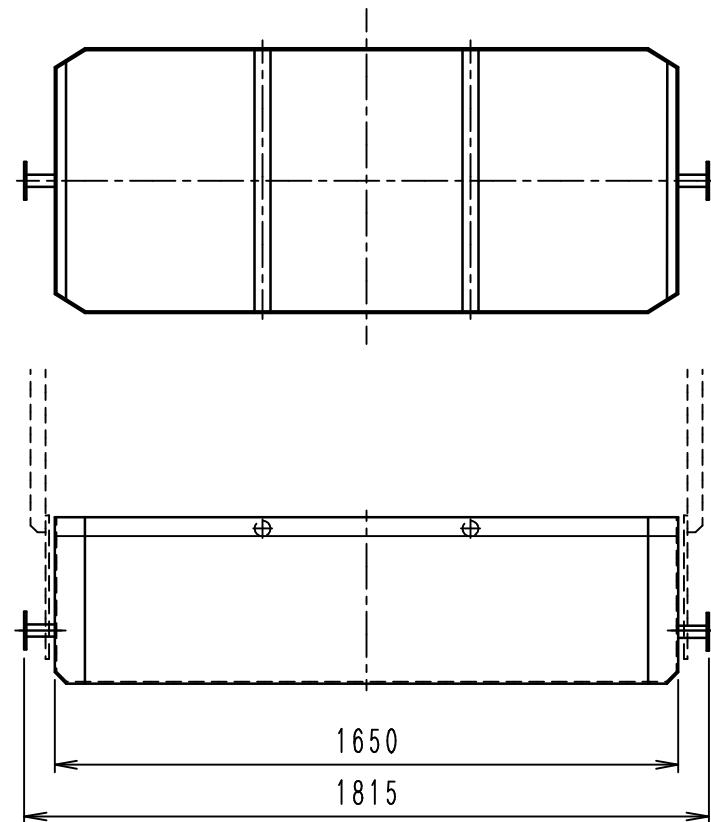
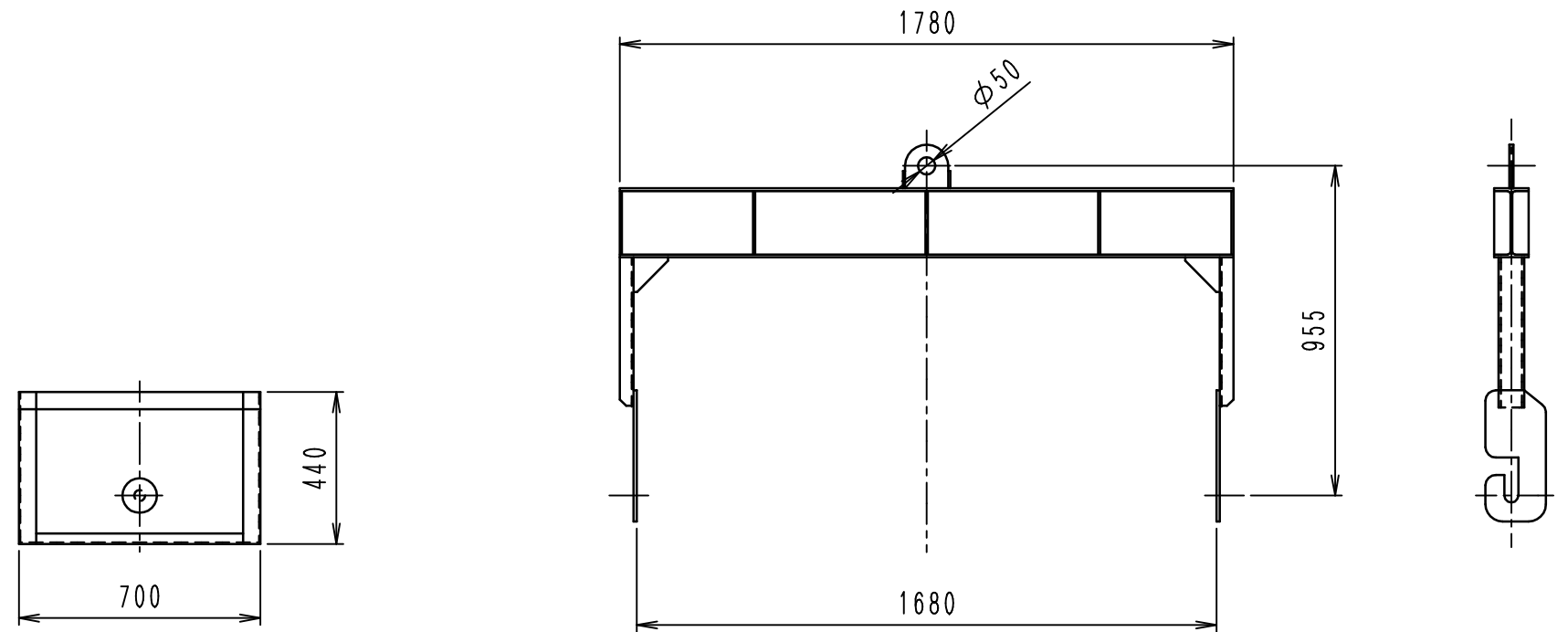


バケット本体



吊上げ金具

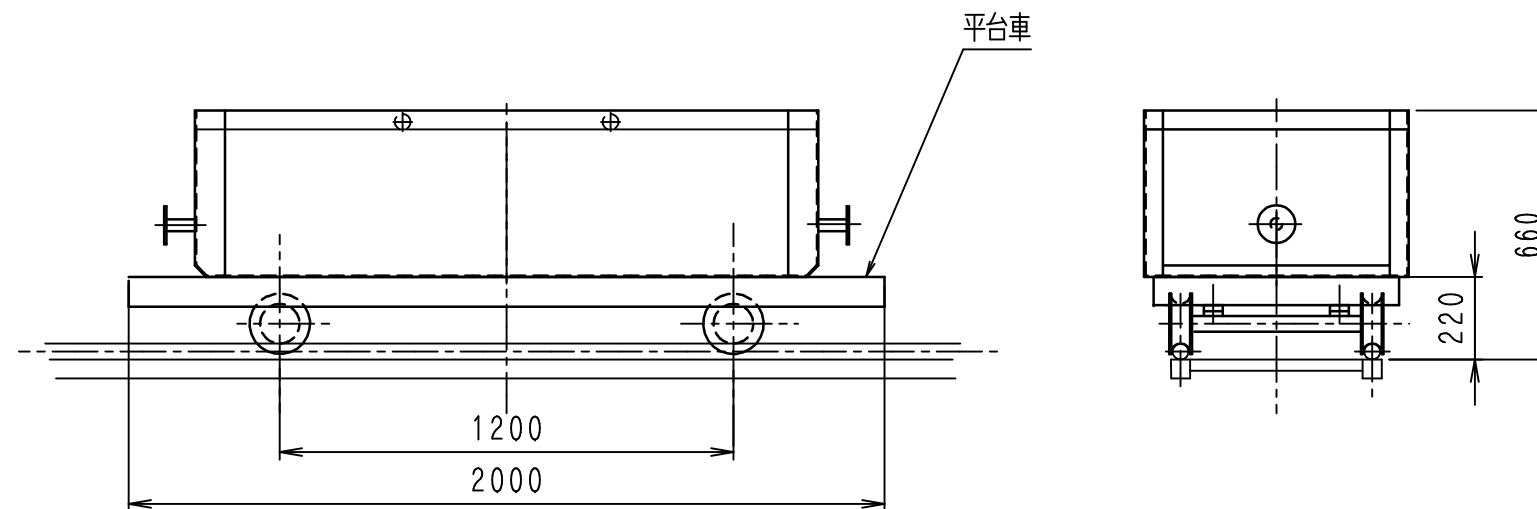


No.	B-004
容積	0.5 m ³
自重	117 Kg

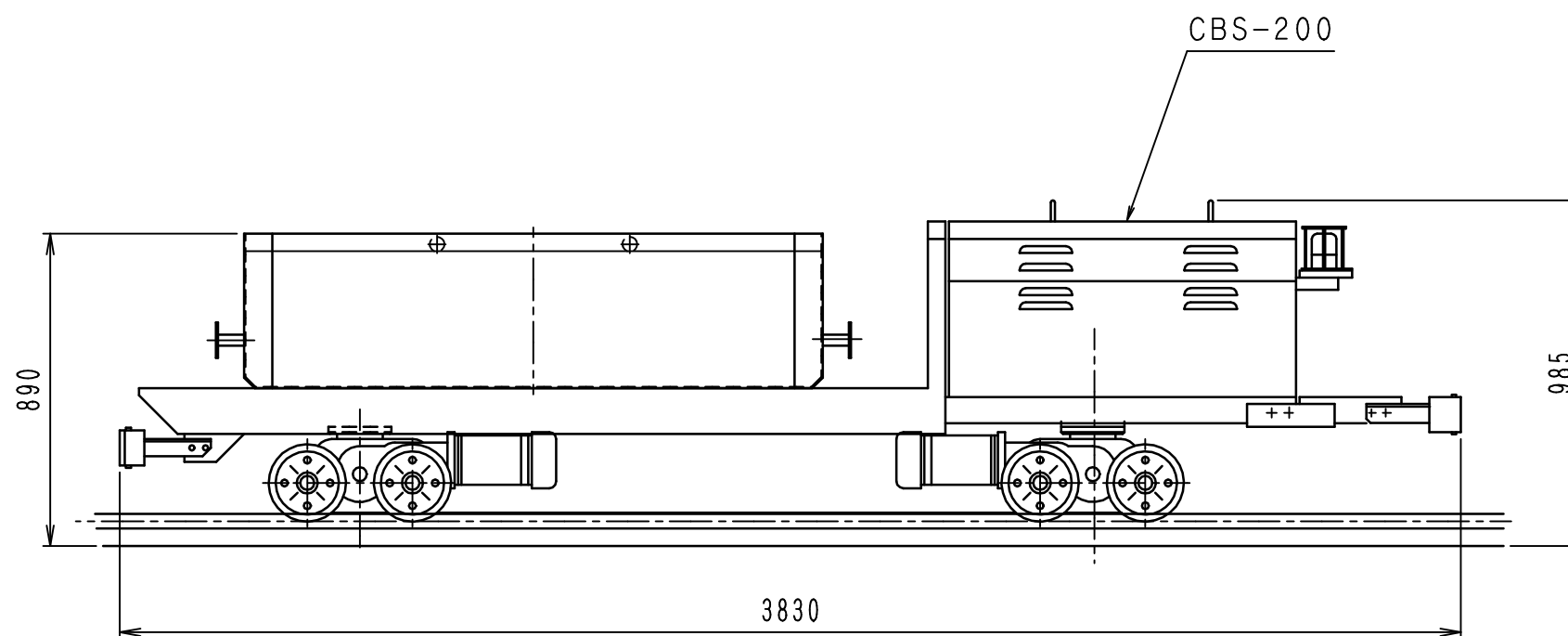
DEPUTY MANAGER		株式会社ちよだ製作所	WORK NO.	QUANTITY
CHIEF		オートキャリー	CLASSIFICATION	SCALE
CHECKD BY		反転バケット		1/20
DRAWN BY	池津H	0.5 m ³	DRAWING NO.	B-004
DATE DRAWN	H22.06.01	DATE ISSUED		

CHIYODA Manufactory Company

使用例
 平台車 搭載



使用例
 CBS-200 搭載



DEPUTY MANAGER		株式会社ちよだ製作所	WORK NO.	QUANTITY
CHIEF		オートキャリー	CLASSIFICATION	SCALE
CHECK BY		反転バケット		1/20
DRAWN BY	池津H		DRAWING NO.	
DATE DRAWN	H22.06.01			
DATE ISSUED		0.5m ³	B-004-附1	

CHIYODA Manufactory Company