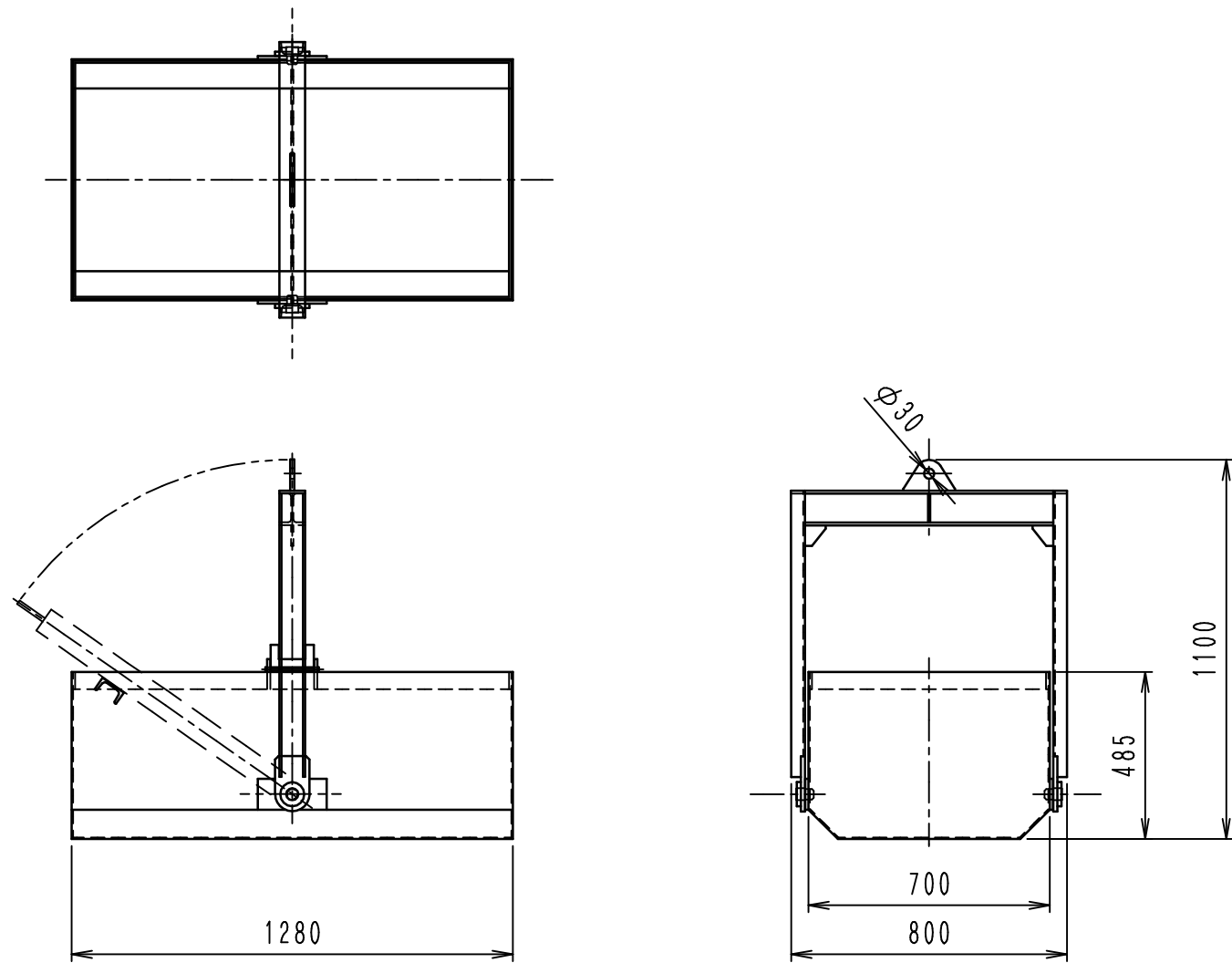


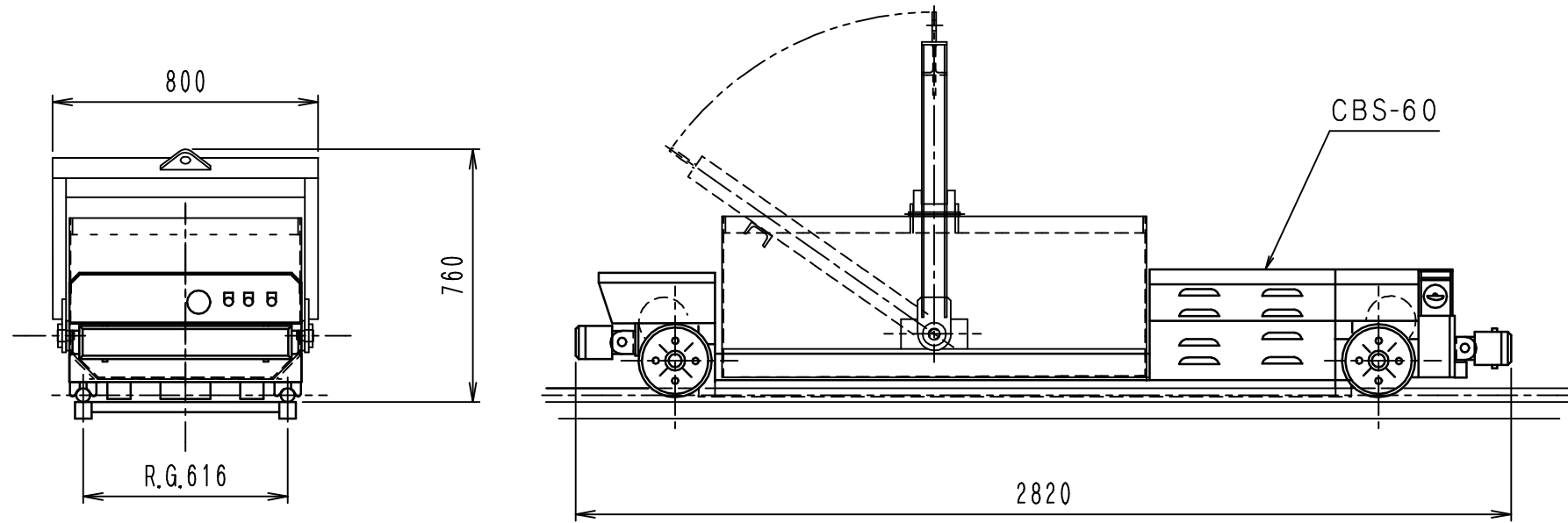
バケット・吊上げ金具一体型



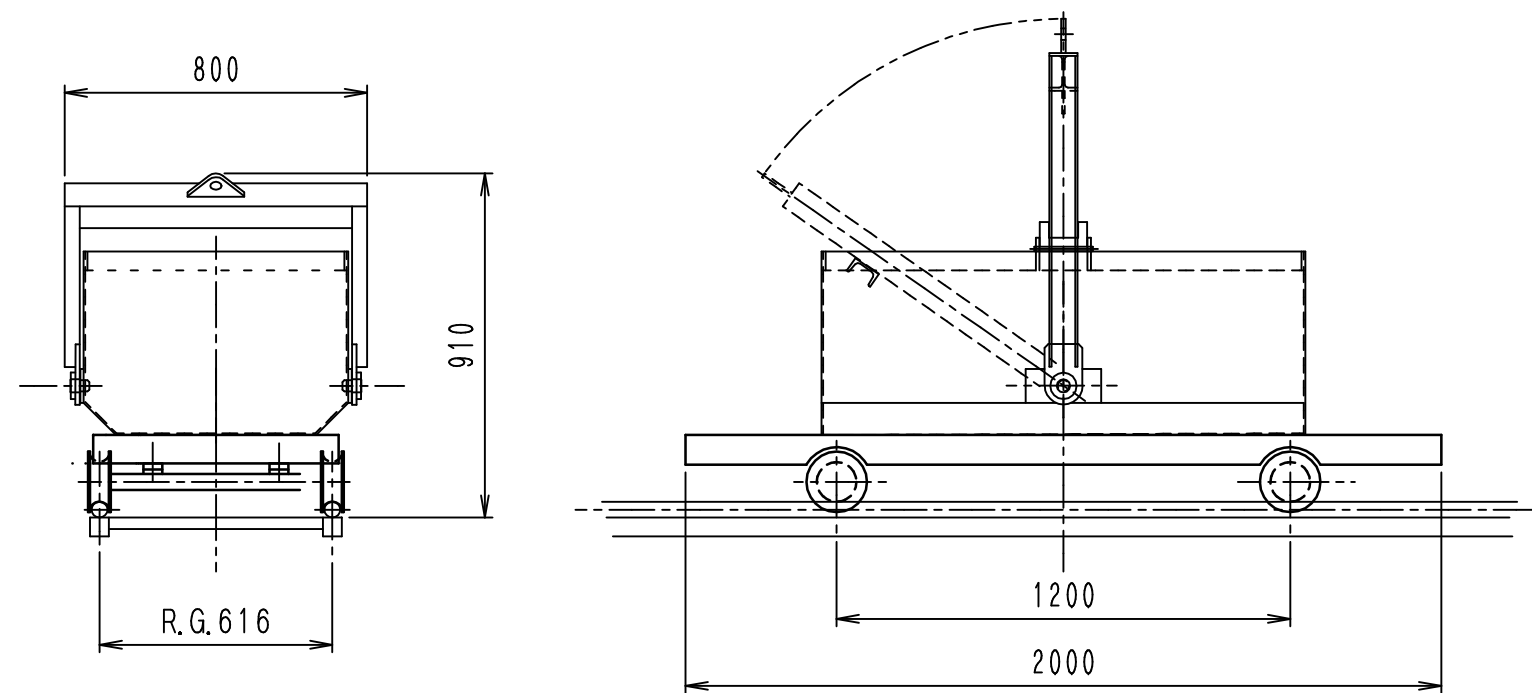
No.	B-002
容積	0.4 m ³
自重	110Kg

DEPUTY MANAGER		株式会社ちよだ製作所	WORK NO.	QUANTITY
CHIEF		オートキャリー	CLASSIFICATION	SCALE
CHECKD BY		反転バケット		1/20
DRAWN BY	池津H		DRAWING NO.	
DATE DRAWN	H22.06.01	0.4 m ³	B-002	
DATE ISSUED		CHIYODA Manufactory Company		

使用例
CBS-60搭載



使用例
平台車 搭載



DEPUTY MANAGER		株式会社ちよだ製作所	WORK NO.	QUANTITY
CHIEF		オートキャリー	CLASSIFICATION	SCALE
CHECKD BY		反転バケット		1/20
DRAWN BY	池津H		DRAWING NO.	
DATE DRAWN H22.06.01	DATE ISSUED	0.4m ³	B-002-附1	

CHIYODA Manufactory Company