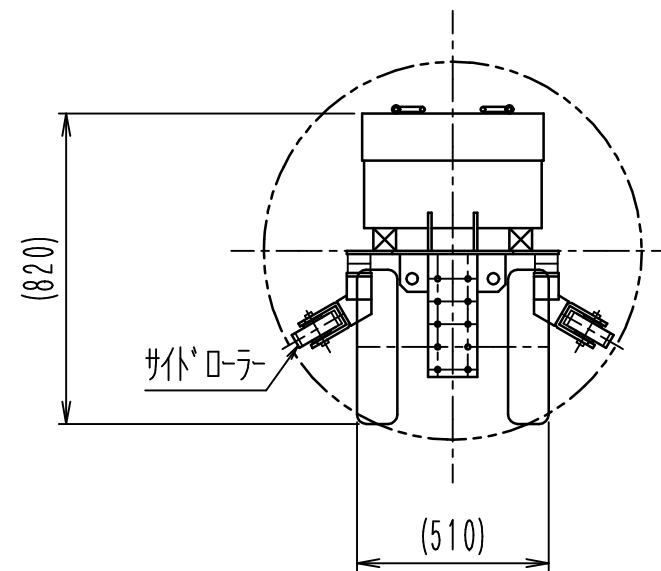
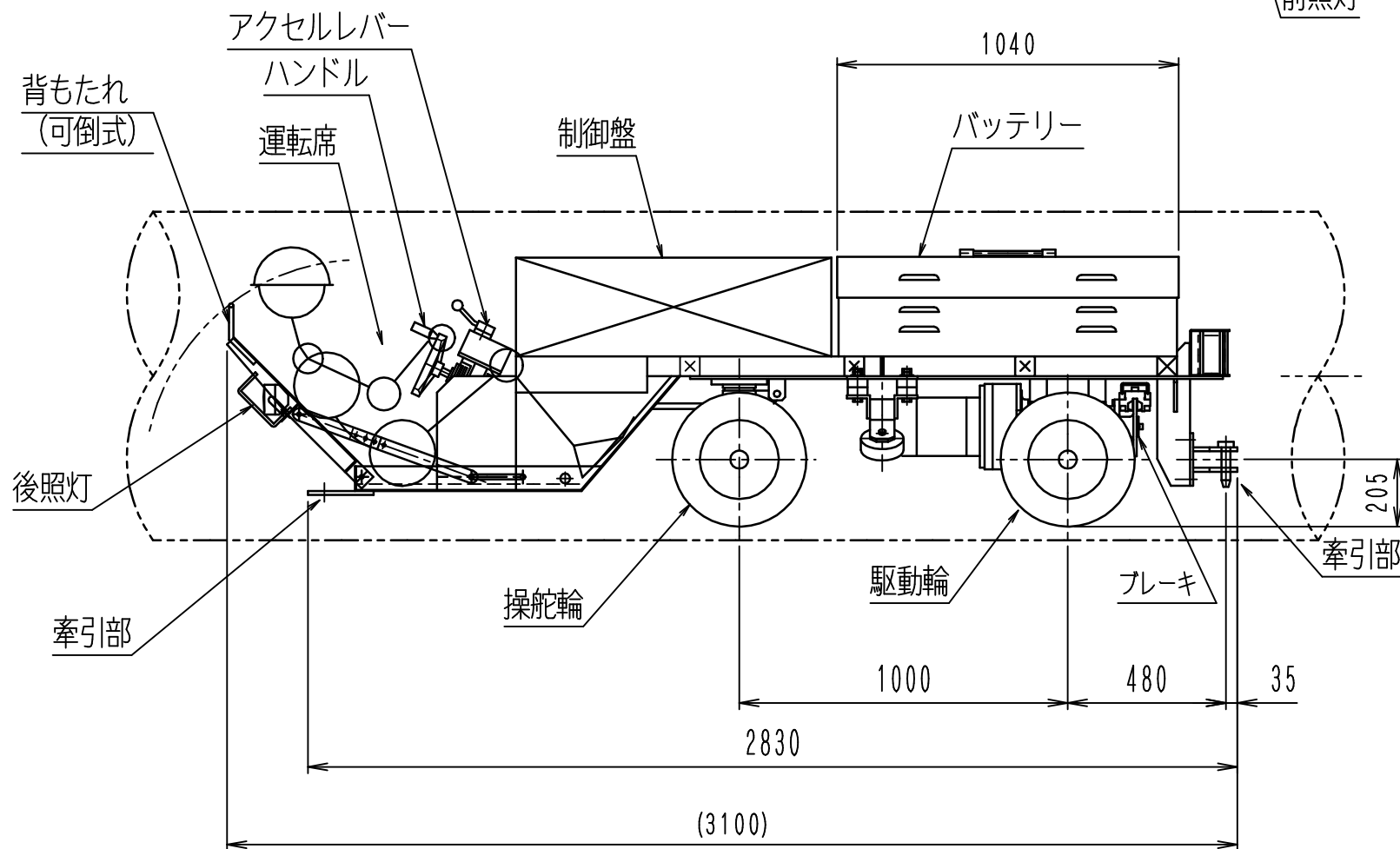


項目	仕様
型式	CBT-250A
寸法	2830L×880W×820H
重量	約750kg (バッテリー含む)
モーター	2.0kw×1台
バッテリー	EB160×4
使用管径	φ1000mm~
牽引力	300kg (平地)
牽引重量	2000kg (参考値)
スピード	2km/h~6km/h
速度制御	チョッパー制御方式



DEPUTY MANAGER		株式会社ちよだ製作所	WORK NO.	QUANTITY
CHIEF	池津H	オートキャリー	CLASSIFICATION	SCALE 1/20
CHECKD BY		CBT-250	DRAWING NO.	
DRAWN BY	尼子	外観図	A-051A	
DATE DRAWN H17.11.07	DATE ISSUED H22.5.20			

CHIYODA Manufactory Company