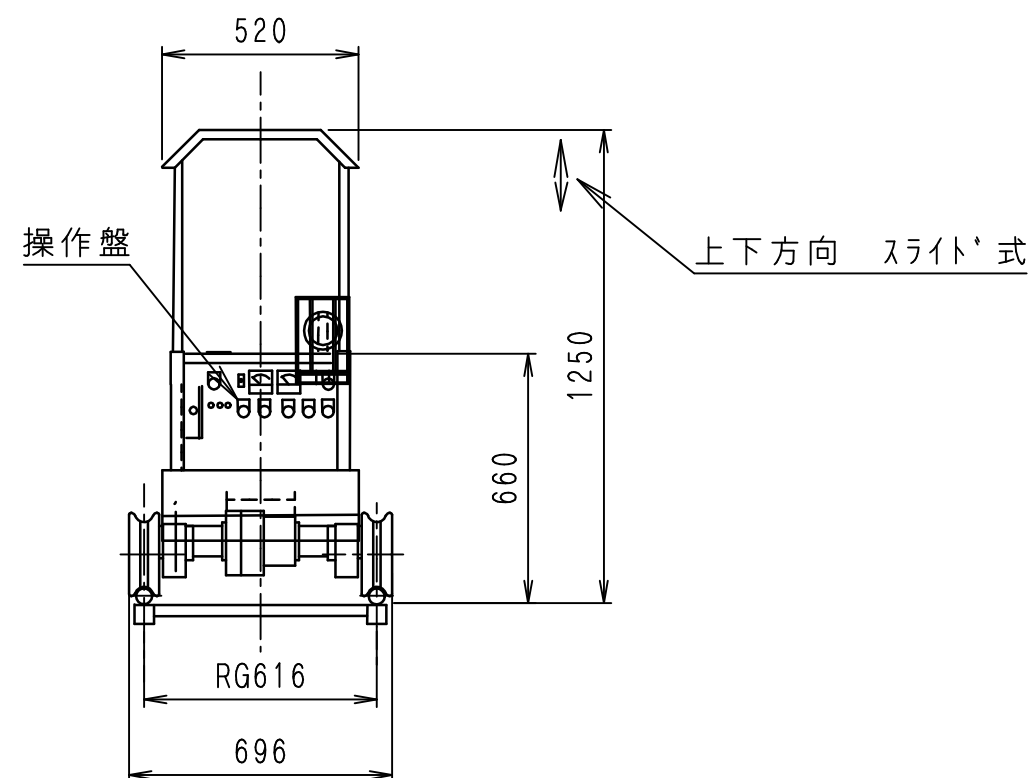
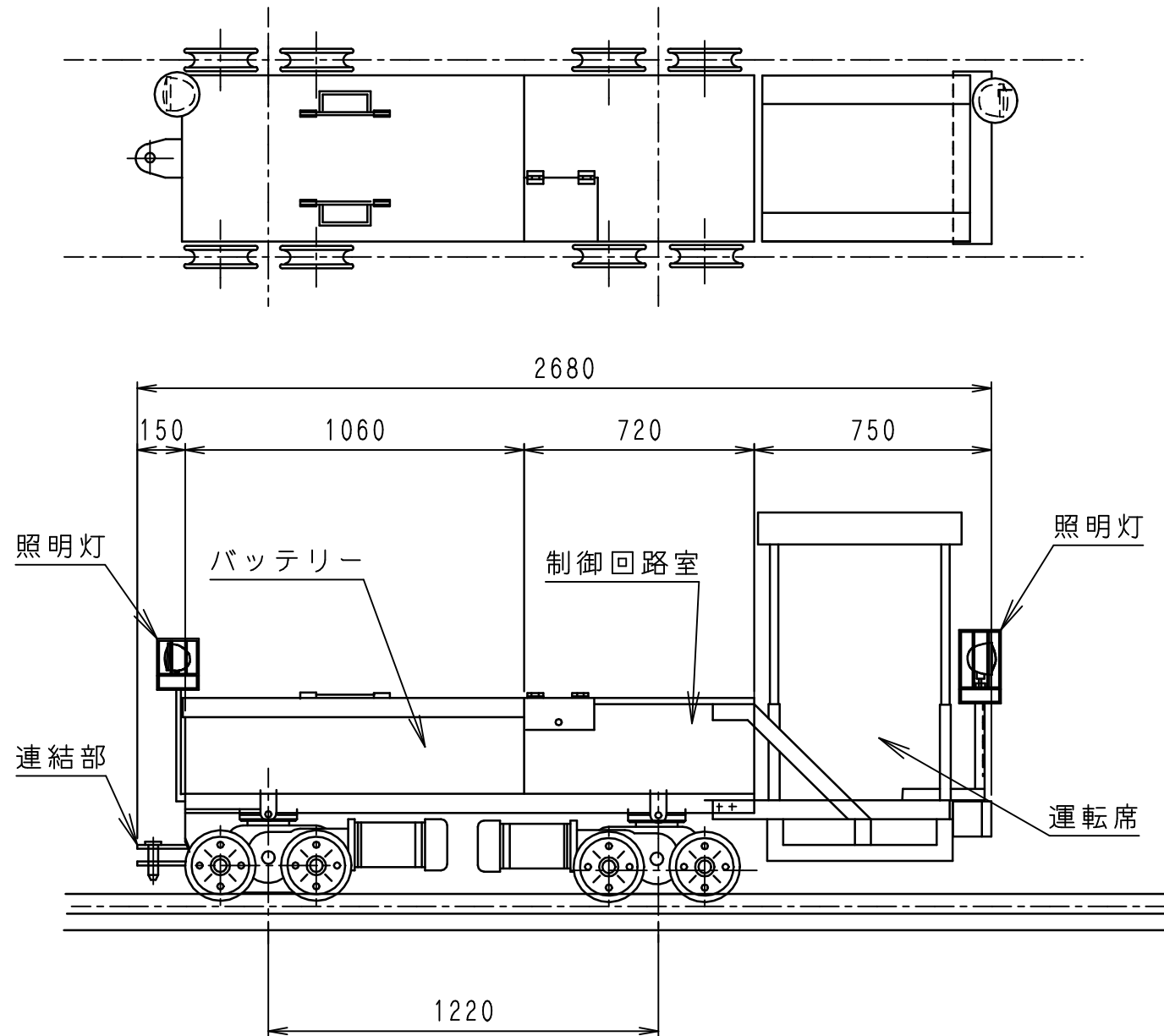


仕様

項目	内容	
型式	CBD-300特M	
寸法	2400 ^L X696 ^W X1250 ^H	
重量	約800kg (バッテリー含)	
モーター	DC24V 700W X2	
バッテリー	EB160 X 4	
レールゲージ	616 ^m / m	
牽引力	速度M	144kg・f
速度	タイプ	60 ^m / min



DEPUTY MANAGER		株式会社ちよだ製作所	WORK NO.	QUANTITY
CHIEF	池津H	オートキャリー	CLASSIFICATION	SCALE 1/20
CHECKD BY		CBD-300特M	DRAWING NO.	
DRAWN BY	T・Y	外形図	A-035	
DATE DRAWN	H・9・6・19	DATE ISSUED	H22.5.20	

CHIYODA Manufactory Company