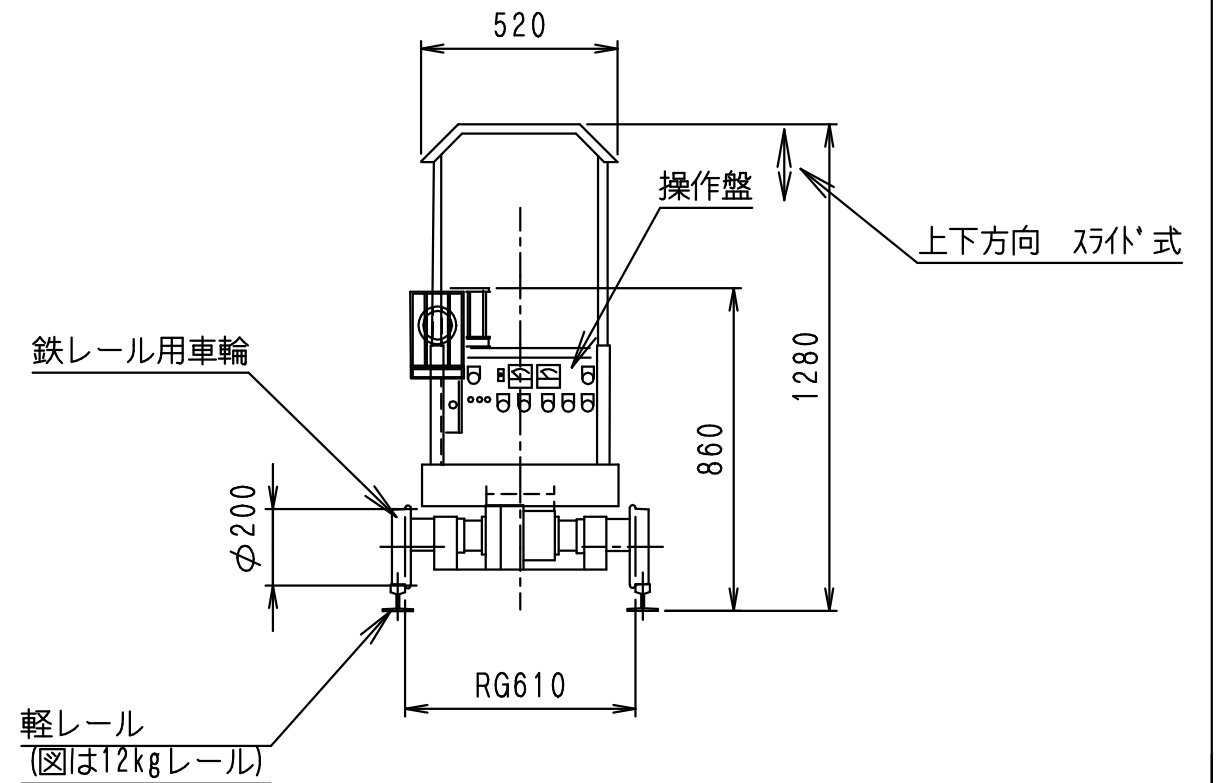
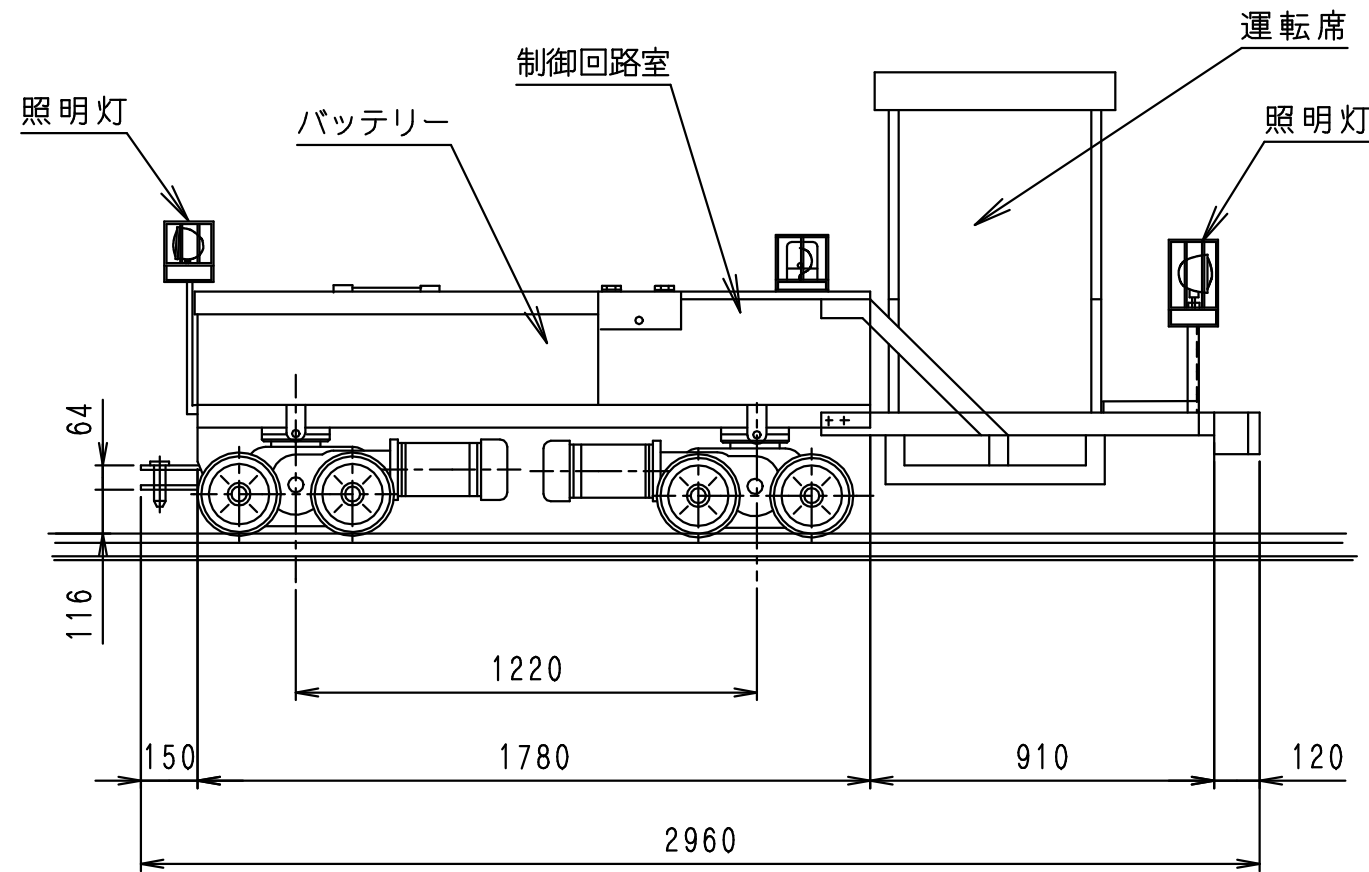
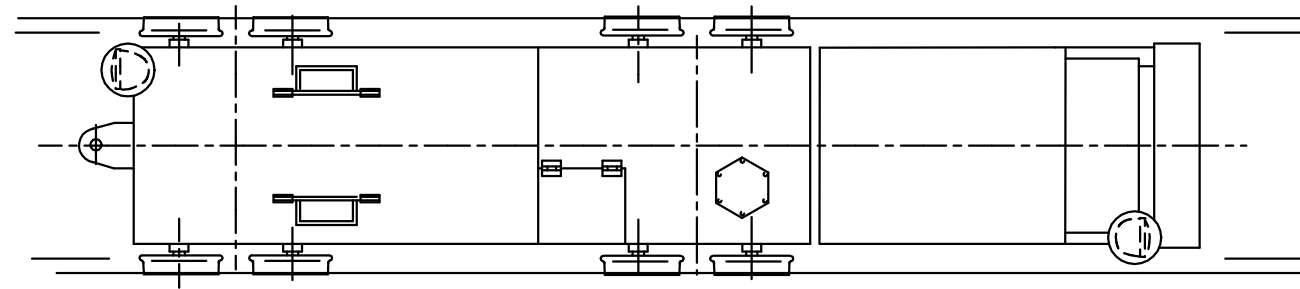


機械仕様

項目	内容
型式	CBD-300特M
寸法	2960 ^L X586 ^W X867 ^H
重量	約700Kg (バッテリー含む)
モーター	700W×2
バッテリー	EB160×4
レール巾	RG610mm
牽引力	H: *Kg・f L: *Kg・f
スピード	H: 80 ^m /min L: 60 ^m /min



DEPUTY MANAGER		株式会社ちよだ製作所	WORK NO.	QUANTITY
CHIEF	池津H	オートキャリー	CLASSIFICATION	SCALE 1/20
CHECKD BY		CBD-300特M	DRAWING NO.	
DRAWN BY	T・Y	(鉄車輪) 外観図	A-030	
DATE DRAWN H・10・3・12	DATE ISSUED H22.5.20			

CHIYODA Manufactory Company