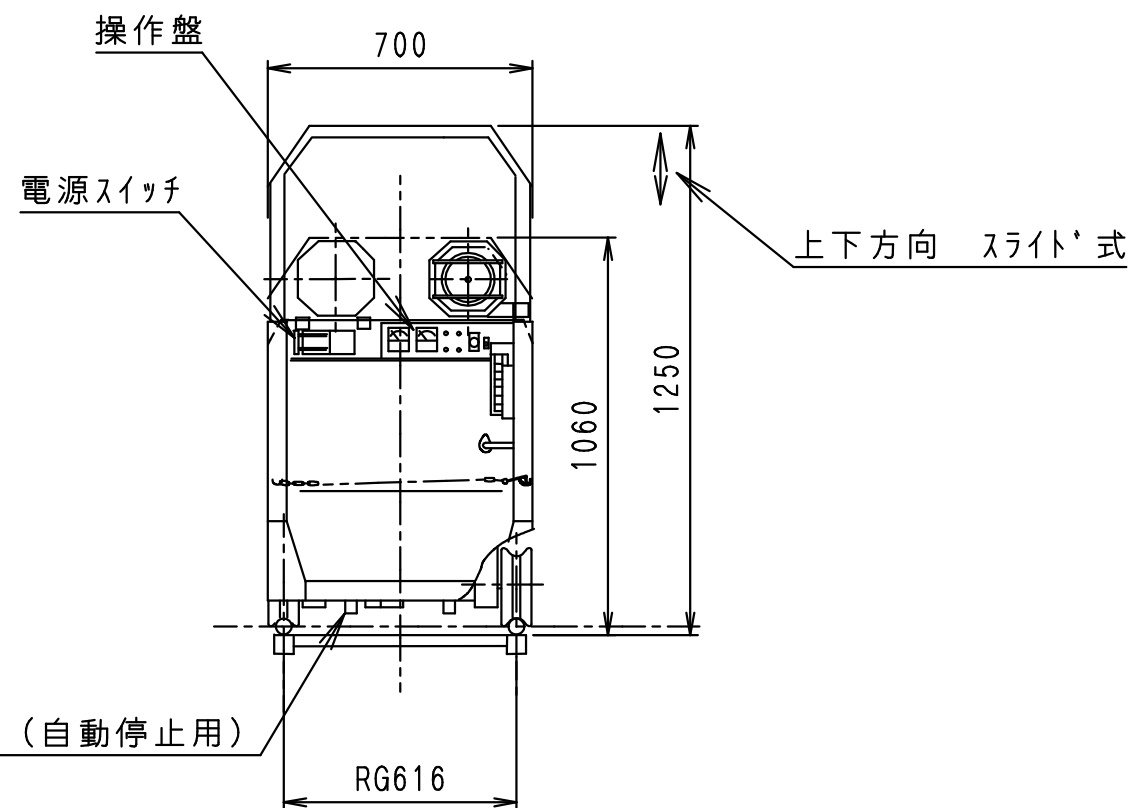


仕様

項目	内容	
型式	CBD-300M	
寸法	2905 ^H X700 ^H X1250 ^H	
重量	約700Kg (バッテリー含む)	
モーター	DC24V 700WX2	
バッテリー	EB160×4	
レール巾	616mm	
牽引重量	6500Kg	
牽引力	速度M	930N (95Kgf)
速度	タイプ	60 ^m /min
牽引力	速度L	1800N (183kgf)
速度	タイプ	40 ^m /min



DEPUTY MANAGER		株式会社ちよだ製作所	WORK NO.	QUANTITY
CHIEF	池津H	オートキャリー	CLASSIFICATION	SCALE 1/20
CHECKD BY		CBD-300M	DRAWING NO.	
DRAWN BY	T・Y	取説図	A-023	
DATE DRAWN	H9.6.18	DATE ISSUED	H22.5.20	

CHIYODA Manufactory Company