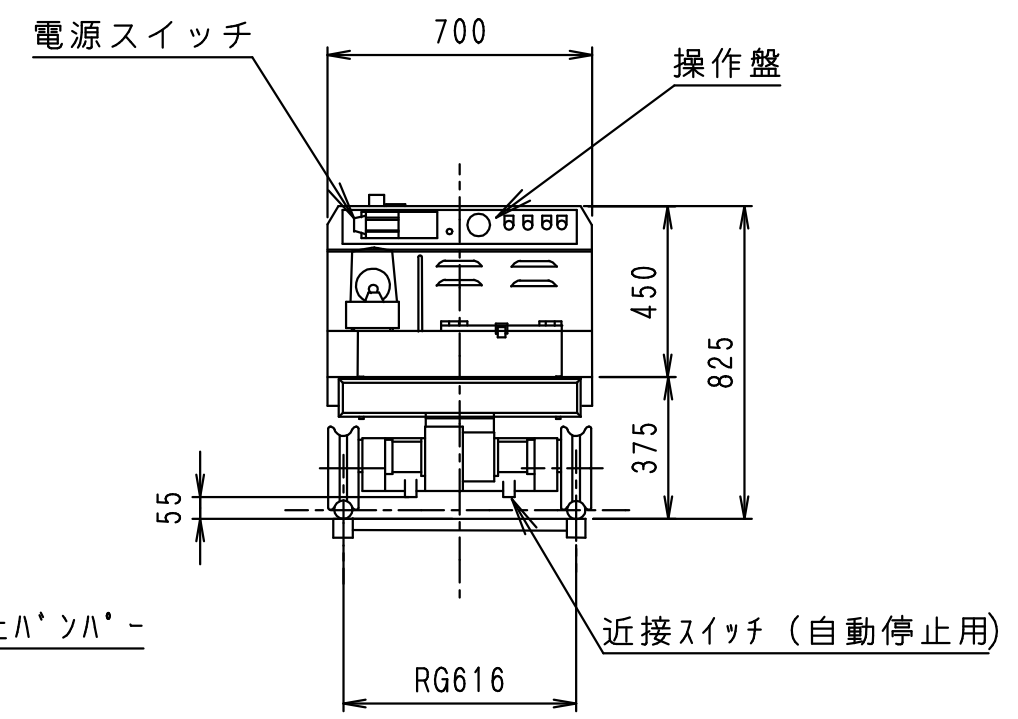
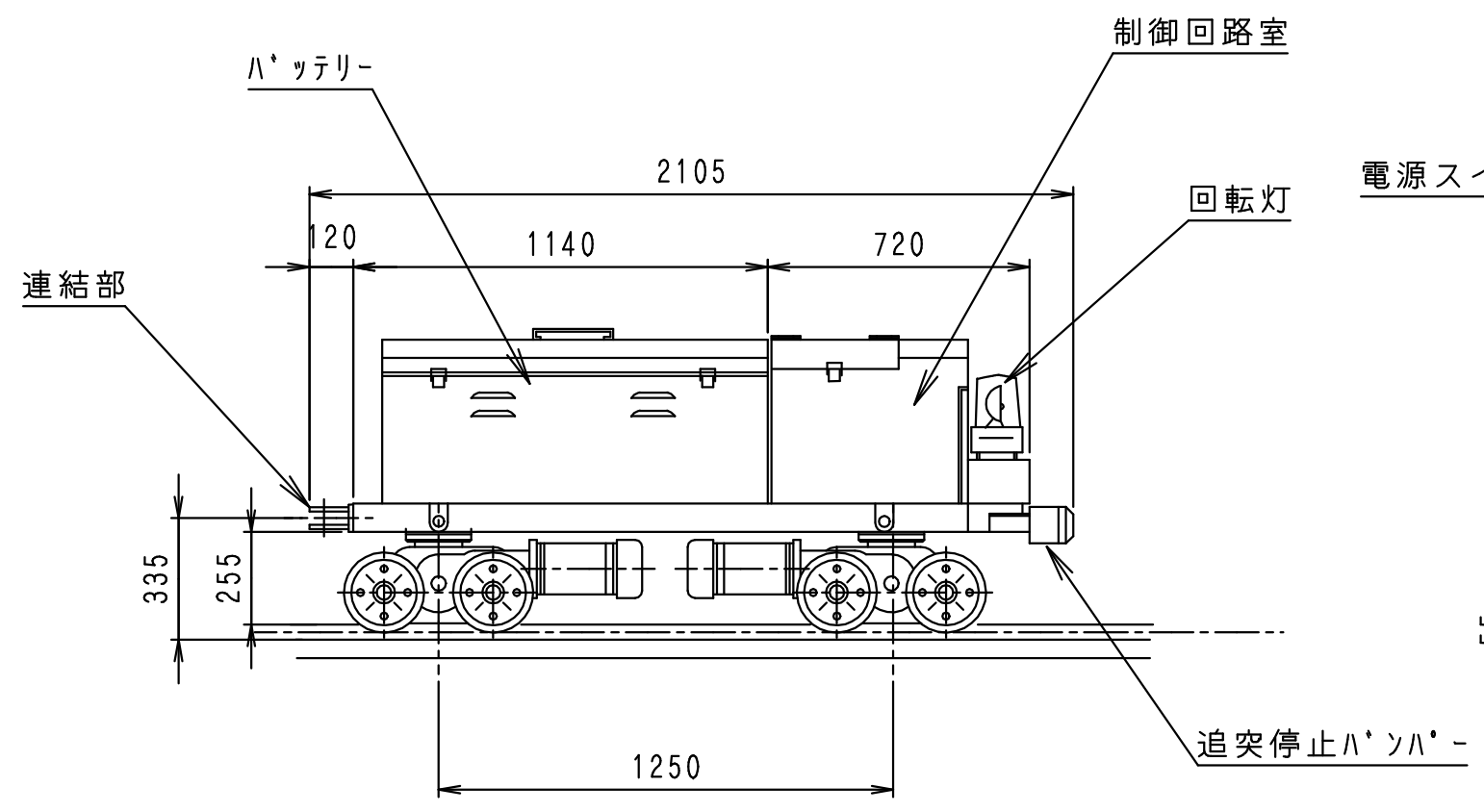


仕様

項目	内容	
型式	CBD-300	
寸法	2105 ^L X700 ^W X825 ^H	
重量	約770Kg (バッテリー含む)	
モーター	DC24V 700Wx2	
バッテリー	EB160x4	
レール巾	616 ^m / _m	
牽引力	速度M	930N (95kgf)
	タイプ	60 ^m / _{min}
牽引力	速度L	1800N (183kgf)
	タイプ	40 ^m / _{min}



DEPUTY MANAGER		株式会社ちよだ製作所	WORK NO.	QUANTITY
CHIEF	池津H	オートキャリー	CLASSIFICATION	SCALE 1/20
CHECKD BY		CBD-300	DRAWING NO.	
DRAWN BY	T・Y	外観図	A-021	
DATE DRAWN	H9.6.17	DATE ISSUED	H22.5.20	

CHIYODA Manufactory Company