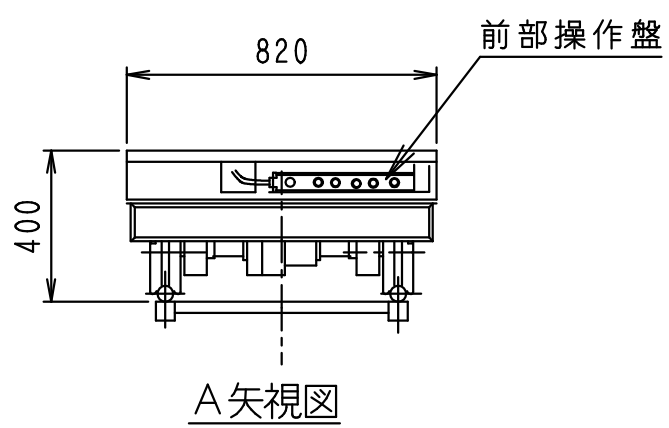
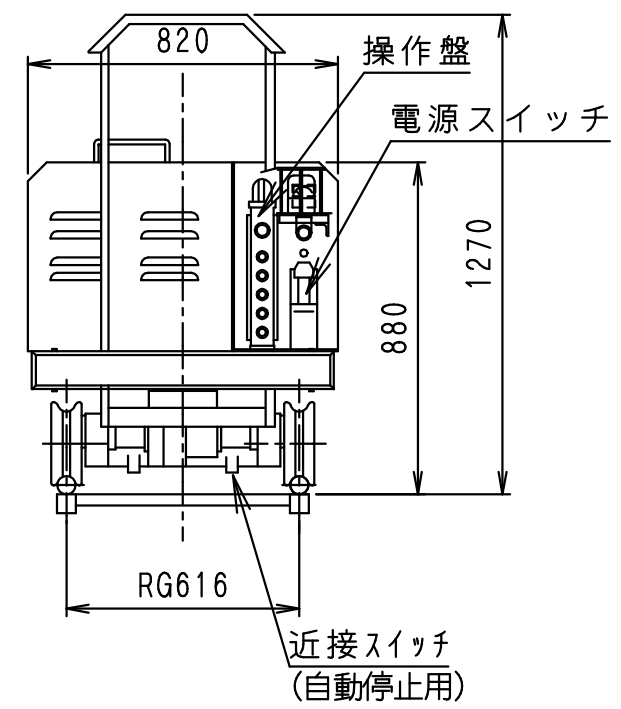
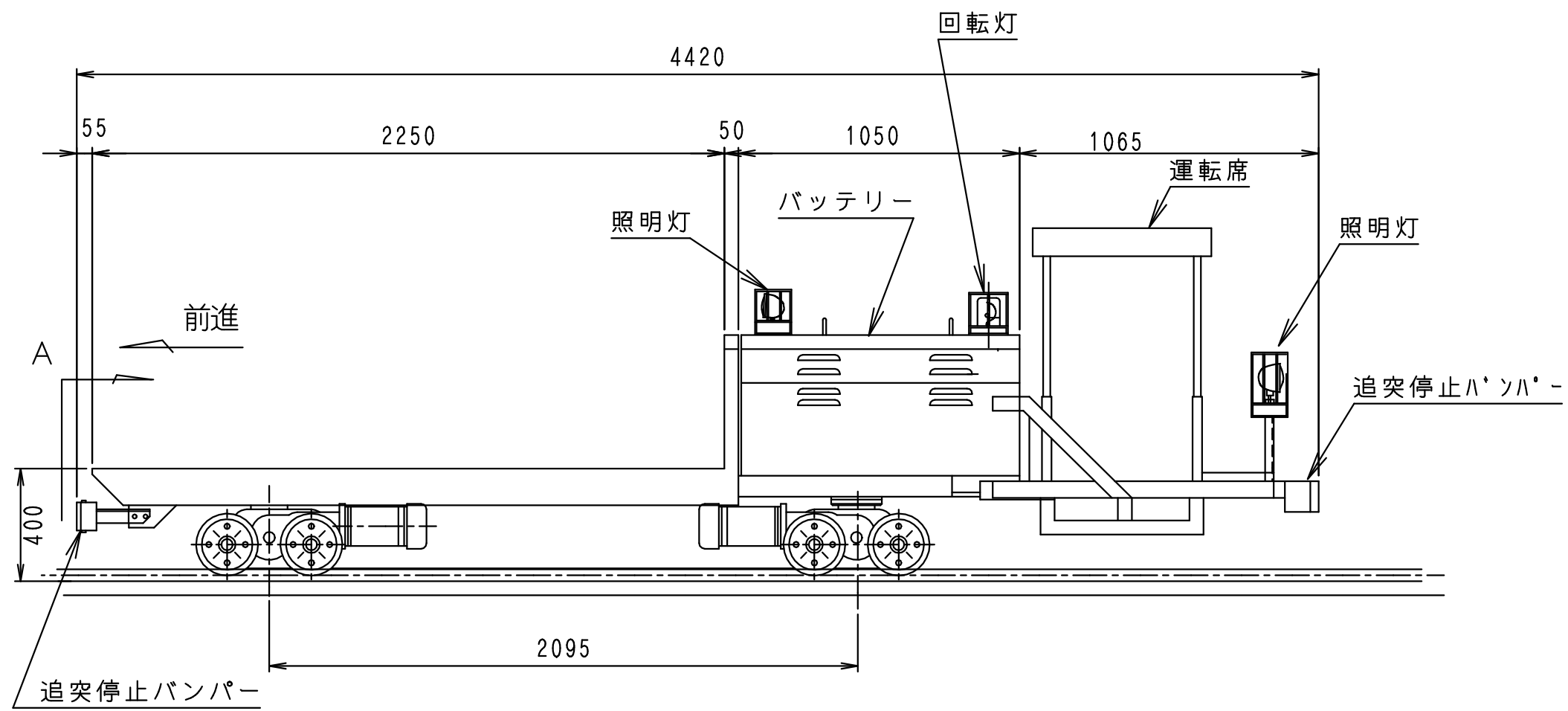


機械仕様

項目	内容
型式	CBS-200
寸法	4420 ^L X820 ^W X935 ^H
重量	約720Kg (バッテリー含む)
モーター	DC 24V 700W×2
バッテリー	EB160×4
レール巾	616 m/m
積載重量	2000Kg (max)
スピード	H:80 ^m /min L:60 ^m /min



DEPUTY MANAGER		株式会社ちよだ製作所	QUANTITY
CHIEF	池津H	オートキャリー	CLASSIFICATION
CHECKD BY		CBS-200 M	SCALE
DRAWN BY	T・Y	取説図	1/20
DATE DRAWN	H9.6.11		DRAWING NO.
DATE ISSUED	H22.5.20		A-016

CHIYODA Manufactory Company