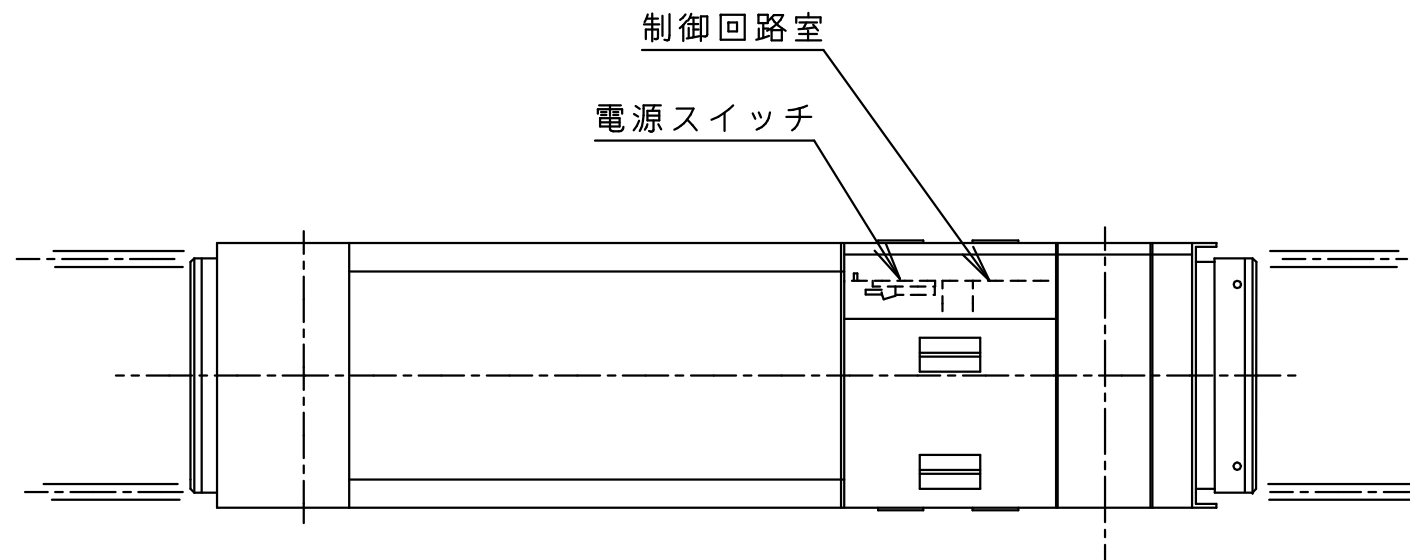
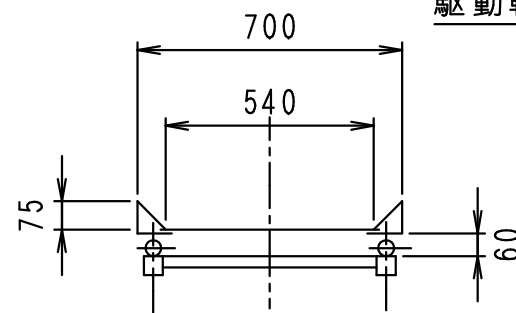
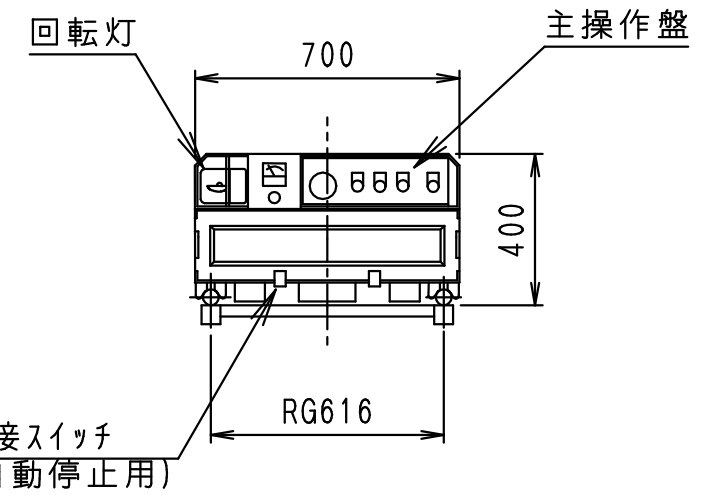
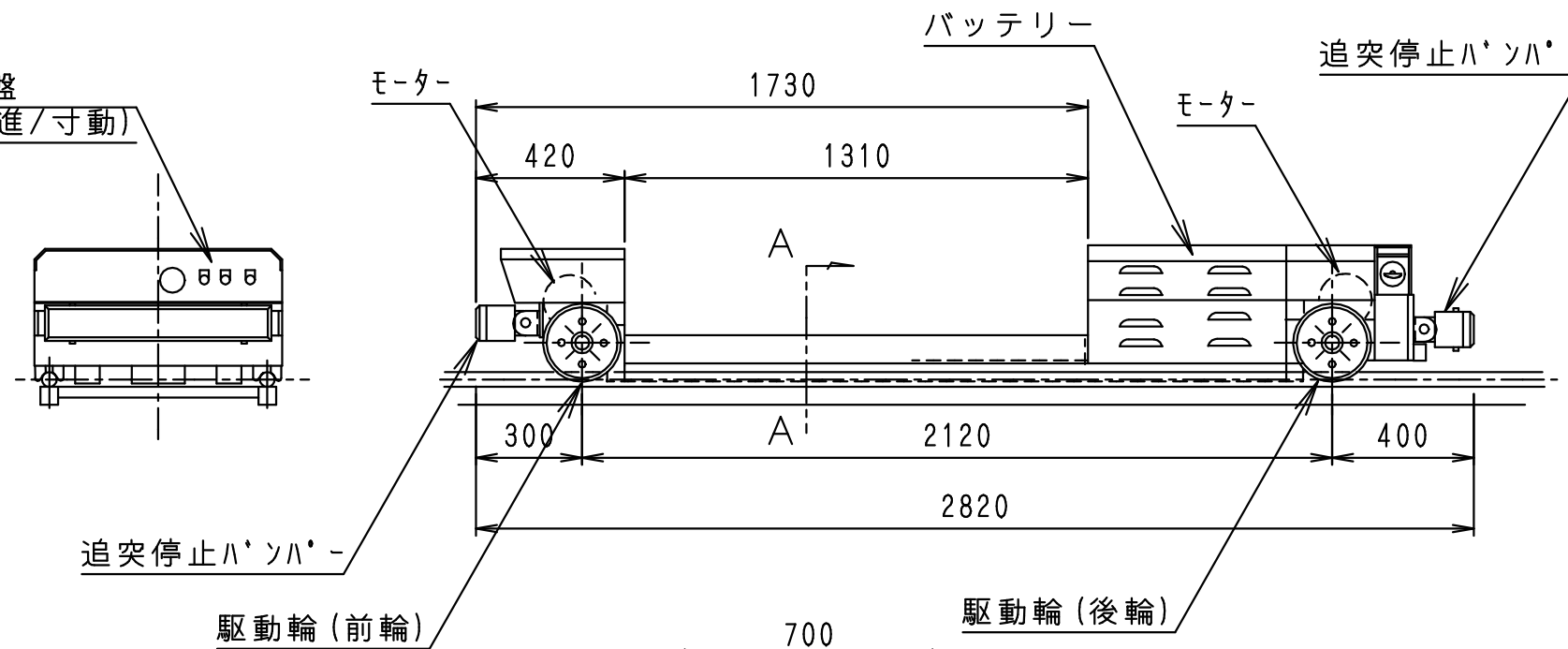


仕様

項目	内容
型式	CBS-60
寸法	2820 ^L X700 ^W X400 ^H
重量	約430Kg (バッテリー含む)
モーター	DC24V400W X2
バッテリー	EB160X2
レール巾	616 ^m /m
積載重量	800Kg
スピード	H:70 ^m /min L:50 ^m /min



前部操作盤
(前進/後進/寸動)



A-A断面

DEPUTY MANAGER		株式会社ちよだ製作所	WORK NO.	QUANTITY
CHIEF	池津H	オートキャリー	CLASSIFICATION	SCALE 1/20
CHECKD BY		CBS-60	DRAWING NO.	
DRAWN BY	T・Y	外観図	A-006	
DATE DRAWN	H9.6.7	DATE ISSUED	H22.5.20	

CHIYODA Manufactory Company